

# Technické standardy pro vodohospodářský majetek Města Čelákovice



Technické standardy pro vodohospodářský majetek slouží jako závazný typový podklad pro projektanty a zhotovitele díla při navrhování a realizaci vodohospodářských staveb.

Schváleno usnesením RM č. 11/2023/2.8 dne 16. 5. 2023 s účinností od 1. 6. 2023

S 12/P02/z 20. 01. 2023

1



MĚSTO ČELÁKOVICE  
-1-



## Obsah

<b>1</b>	<b>ÚVOD</b> .....	<b>4</b>
<b>2</b>	<b>VLASTNICKÉ A PROVOZNÍ VAZBY</b> .....	<b>5</b>
<b>3</b>	<b>PROJEKTOVÁ DOKUMENTACE</b> .....	<b>6</b>
3.1	POSKYTOVÁNÍ PODKLADŮ PRO PROJEKTOVOU DOKUMENTACI.....	6
3.2	SCHVALOVÁNÍ A VYDÁVÁNÍ VYJÁDŘENÍ K PROJEKTOVÉ DOKUMENTACI .....	6
3.3	POŽADAVKY NA VĚCNÝ OBSAH PROJEKTOVÉ DOKUMENTACE.....	6
3.4	OCHRANNÁ PÁSMA.....	6
<b>4</b>	<b>OBECNÉ PODMÍNKY VÝSTAVBY A MANIPULACE NA VH MAJETKU</b> .....	<b>7</b>
<b>5</b>	<b>VODOVODY</b> .....	<b>8</b>
5.1	TECHNICKÉ POŽADAVKY NA PROVEDENÍ VODOVODNÍHO ŘADU .....	8
5.1.1	<i>Všeobecné požadavky</i> .....	8
5.1.2	<i>Rozvody recyklovaných šedých odpadních vod, srážkových vod a vod ze studní</i> .....	8
5.1.3	<i>Specifické potřeby vody</i> .....	8
5.1.4	<i>Směrové a výškové vedení vodovodního řadu</i> .....	9
5.1.5	<i>Dimenze a materiál</i> .....	9
5.1.6	<i>Armatury a spojovací materiál</i> .....	10
5.1.7	<i>Ukládání vodovodního potrubí</i> .....	15
5.1.8	<i>Ostatní podmínky pro stavbu</i> .....	15
5.1.9	<i>Bezvýkopové technologie</i> .....	16
5.1.10	<i>Rušení potrubí</i> .....	16
5.1.11	<i>Rušení přípojky</i> .....	17
5.1.12	<i>Hygienické zásady při výstavbě vodovodů</i> .....	17
5.1.13	<i>Požární vody</i> .....	17
5.2	OBJEKTY NA VODOVODNÍ SÍTI.....	18
5.2.1	<i>Chráničky</i> .....	18
5.2.2	<i>Armaturní šachty</i> .....	18
5.2.3	<i>Předávací místo pitné vody</i> .....	19
5.2.4	<i>Vodojemy a čerpací stanice</i> .....	19
5.2.5	<i>Automatická tlaková stanice</i> .....	21
5.3	TECHNICKÉ POŽADAVKY NA PROVEDENÍ VODOVODNÍCH PŘÍPOJEK.....	22
5.3.1	<i>Napojení přípojek</i> .....	23
5.3.2	<i>Ukládání potrubí vodovodní přípojky</i> .....	23
5.3.3	<i>Ostatní podmínky pro stavbu</i> .....	24
5.4	MĚŘENÍ SPOTŘEBY VODY, VODOMĚRNÉ SESTAVY .....	25
5.5	VODOVOD – VÝKRESOVÁ ČÁST .....	28
<b>6</b>	<b>KANALIZACE</b> .....	<b>36</b>
6.1	TECHNICKÉ POŽADAVKY NA PROVEDENÍ STOKOVÉ SÍTĚ.....	37
6.1.1	<i>Směrové a výškové vedení stok</i> .....	37
6.1.2	<i>Technické podmínky pro návrh a realizaci stokové sítě</i> .....	37
6.1.3	<i>Prohlídka dokončených staveb</i> .....	39
6.1.4	<i>Dimenze a materiál</i> .....	39
6.1.5	<i>Ukládání potrubí stokové sítě</i> .....	40
6.1.6	<i>Ostatní podmínky pro stavbu</i> .....	41
6.1.7	<i>Výstavba a sanace stok bezvýkopovými technologiemi</i> .....	43
6.1.8	<i>Rušení kanalizačních stok</i> .....	44
6.1.9	<i>Rušení kanalizačních přípojek</i> .....	44
6.2	OBJEKTY NA STOKOVÉ SÍTI.....	44
6.2.1	<i>Revizní a vstupní šachty</i> .....	44
6.2.2	<i>Spadiště</i> .....	46
6.2.3	<i>Skluzy</i> .....	46
6.2.4	<i>Shybky</i> .....	46
6.2.5	<i>Odlehčovací komory</i> .....	46

6.2.6	<i>Výústní objekty</i> .....	47
6.2.7	<i>Odlučovače lehkých kapalin a lapáky tuku</i> .....	47
6.2.8	<i>Čerpací stanice odpadních vod</i> .....	48
6.2.9	<i>Měrné šachty</i> .....	50
6.2.10	<i>Retenční nádrže</i> .....	51
6.3	<b>TECHNICKÉ POŽADAVKY KANALIZAČNÍ PŘÍPOJKY</b> .....	51
6.3.1	<i>Napojení přípojek</i> .....	53
6.3.2	<i>Ukládání potrubí kanalizační přípojky</i> .....	53
6.3.3	<i>Ostatní podmínky pro stavbu</i> .....	54
6.3.4	<i>Revizní domovní šachty</i> .....	55
6.3.5	<i>Spádové stupně</i> .....	55
6.4	<b>KANALIZACE – VÝKRESOVÁ ČÁST</b> .....	55
<b>7</b>	<b>PODMÍNKY PŘEVZETÍ VH MAJETKU DO PROVOZOVÁNÍ 1. SČV, A.S.</b> .....	<b>65</b>
7.1	<b>DOKLADY POTŘEBNÉ PRO PŘEDÁNÍ A PŘEVZETÍ STAVBY (TUČNĚ JEN PRO STÁVAJÍCÍ MAJETEK-DŘÍVE ZKOLAUDOVANÝ NEBO PRÁVĚ REKOLAUDOVANÝ)</b> .....	<b>65</b>
7.1.1	<i>Všeobecné doklady</i> .....	65
7.1.2	<i>Vodovodní řady</i> .....	65
7.1.3	<i>Kanalizační stoky</i> .....	65
7.1.4	<i>Nadzemní stavební objekty</i> .....	65
7.1.5	<i>ČOV, ČSOV, ÚV, ATS, VDJ, DCHS</i> .....	65
7.1.6	<i>Vodní zdroje</i> .....	65
7.1.7	<i>Existující stavby bez původní dokumentace</i> .....	66
<b>8</b>	<b>POŽADAVKY NA GEODETICKÉ ZAMĚŘENÍ STAVEB A JEJICH PŘEDÁVÁNÍ SPOLEČNOSTI 1. SČV A.S.</b> .....	<b>66</b>
<b>9</b>	<b>TELEMETRIE</b> .....	<b>67</b>
<b>10</b>	<b>SEZNAM PRÁVNÍCH PŘEDPISŮ A NOREM V AKTUÁLNÍM ZNĚNÍ</b> .....	<b>70</b>
<b>11</b>	<b>ZKRATKY A DEFINICE</b> .....	<b>71</b>

# 1 Úvod

Technické standardy pro vodohospodářský majetek slouží jako závazný typový podklad pro projektanty a zhotovitele díla při navrhování, rekonstrukci a realizaci vodohospodářských staveb, jež se svým charakterem dotýkají vodohospodářského majetku příslušné municipality. Popisují též administrativní postupy provázející stavbu vodovodu či kanalizace od vodohospodářské studie až po kolaudační souhlas (trvalé užívání) stavby. Rovněž obsahují postupy, které využijí subjekty, jež vykonávají svou činnost v blízkosti vodohospodářských staveb.

Při zpracování technických standardů se vycházelo ze zákona č. 274/2001 Sb., o vodovodech a kanalizacích pro veřejnou potřebu, ve znění pozdějších předpisů, a zákona č. 183/2006 Sb., o územním plánování a stavebním řádu, ve znění pozdějších předpisů, a příslušných ČSN (viz kap. 10).

Technické standardy jsou závazné i pro průmyslové vodovody.

**Odchytky nebo nedodržení technických standardů musí být projednány, odsouhlaseny provozovatelem vodohospodářské infrastruktury a následně předány vlastníkovi na vědomí. (Pozn. Výjimku schvaluje výhradně technický ředitel).**

Cílem technických standardů je sjednocení postupů při navrhování, rekonstrukci a realizaci vodohospodářských staveb za účelem dosažení dobrého a provozuschopného stavu vodohospodářského majetku dotčené municipality, jenž bude správně sloužit účelu, pro který byl budován.

## 2 Vlastnické a provozní vazby

Budování vodohospodářské infrastruktury musí zohledňovat jednu z následujících dvou možných variant vlastnictví a provozování infrastruktury:

### a) Infrastruktura bude ve vlastnictví dotčené municipality

Jedná se o případy, kdy majetek buduje přímo municipalita, nebo kdy majetek investor po jeho dokončení a (před kolaudací) předá do vlastnictví municipality. V takovém případě se provozovatelem majetku stane automaticky smluvní provozovatel municipality, a to na základě příslušné smlouvy, ve které je provozovatel pověřen výkonem vybraných práv a povinností vlastníka (municipality).

Při této variantě musí být dodrženy níže uvedené podmínky:

- Investor předem projedná možnost předání infrastruktury municipalitě se zástupcem municipality.
- Provozovatel je oprávněn před předáním nově vybudovaného majetku do vlastnictví municipality a před převzetím do provozování požadovat provedení odborné prohlídky a zkoušky (např. tlakové zkoušky a zkoušky vodotěsnosti na vodovodním potrubí, kamerové zkoušky na kanalizačním potrubí, technologické zkoušky, odběry vzorků aj.). V případě zjištění technicky nevyhovujícího stavu majetku je provozovatel oprávněn nedoporučit jeho převzetí municipalitou do vlastnictví a odmítnout jeho převzetí do provozování, případně požadovat po investorovi odstranění nedostatků a závad na jeho náklady.

### b) Infrastruktura ve vlastnictví jiného investora

Provozování vybudované vodohospodářské infrastruktury soukromým investorem se řeší přednostně převodem do majetku municipality.

Pokud bude provozování vybudované vodohospodářské infrastruktury soukromým investorem řešeno předáním vodohospodářského majetku do vlastnictví municipality, musí být stavba zrealizována v souladu s technickými standardy a dále musí být dodrženy organizační a technické podmínky a požadavky uvedené ve vyjádření provozovatele. Investor je povinen s municipalitou uzavřít smlouvu o převodu vlastnických práv k nově vybudovanému vodohospodářskému dílu před kolaudací.

Investor je povinen před předáním vodohospodářského majetku do vlastnictví municipality zřídít věcná břemena a služebnost.

V případě, že vodohospodářská infrastruktura soukromým investorem nebude předána do vlastnictví municipality, musí být na náklady investora v místě napojení provozně souvisejících vodohospodářských majetků zřízeno předávací místo (šachta s fakturačním měřidlem) dle požadavku provozovatele a toto místo musí být doplněno do projektové dokumentace stavby (díla) na náklady investora. Dále jsou vlastníci vodovodů a kanalizací provozně souvisejících, popřípadě jejich částí provozně souvisejících, povinni dle § 8 odst. 3 zákona č. 274/2001 Sb., o vodovodech a kanalizacích, upravit svá vzájemná práva a povinnosti písemnou dohodou tak, aby bylo zajištěno kvalitní a plynulé provozování vodovodu nebo kanalizace. **Dohoda musí být uzavřena před závěrečnou prohlídkou, předcházející vydání kolaudačního souhlasu. Dle Zákona o vodách č. 254, § 15, je žadatel povinen k závěrečné prohlídce předložit také povolení k provozování. Bez dohody a povolení k provozování nebude vydáno souhlasné stanovisko ke kolaudačnímu souhlasu.**

## 3 Projektová dokumentace

### 3.1 Poskytování podkladů pro projektovou dokumentaci

Informace o trasách a parametrech stávající vodohospodářské infrastruktury ve vlastnictví příslušné municipality, jež provozuje vodárenská společnost 1. SčV, a.s., lze získat prostřednictvím elektronické žádosti, jejíž formulář je k dispozici na webových stránkách společnosti (viz [www.1scv.cz](http://www.1scv.cz)).

### 3.2 Schvalování a vydávání vyjádření k projektové dokumentaci

Společnost 1. SčV, a.s. na základě písemné žádosti stavebníka vydává vyjádření k jednotlivým stupňům projektové dokumentace stavby vodovodů, kanalizací, vodovodních anebo kanalizačních přípojek. Dále vydává vyjádření k přeložkám stávajících vodovodů a kanalizací.

Návrh technického řešení vodohospodářské stavby je stavebník (investor) povinen předložit k odsouhlasení na místně příslušném pracovišti provozovatele (viz [www.1scv.cz](http://www.1scv.cz)). Přednostně v elektronické podobě zasláné na [info@1scv.cz](mailto:info@1scv.cz)

Pracovník technické dokumentace po posouzení, zda navrhovaná vodohospodářská stavba je v souladu s technickými požadavky, vydá v termínu do 30dnů ode dne podání žádosti písemné vyjádření, popř. stanoví podmínky, při jejichž splnění bude možné výstavbu předmětné vodohospodářské stavby realizovat.

### 3.3 Požadavky na věcný obsah projektové dokumentace

Projektová dokumentace musí být zhotovena osobou mající oprávnění k projektování vodohospodářských staveb a musí být označena autorizačním razítkem a vlastnoručním podpisem projektanta. Projektová dokumentace musí vycházet ze schválené územně plánovací dokumentace a musí být zpracována v souladu s platnou legislativou a těmito technickými standardy.

Minimální rozsah a obsah projektové dokumentace musí odpovídat vyhlášce č. 499/2006 Sb., o dokumentaci staveb, ve znění pozdějších předpisů, a je účelně doplňován o další podklady (např. kladečské schéma, podélný profil) dle požadavků uvedených ve vyjádření provozovatele.

### 3.4 Ochranná pásma

- Ochranné pásmo, jež musí být důsledně dodrženo, činí u **vodovodních řadů a kanalizačních stok**
  - a) do DN 500 včetně 1,5 m od vnějšího líce stěny potrubí na každou stranu;
  - b) nad DN 500 2,5 m od vnějšího líce stěny potrubí na každou stranu;
  - c) DN nad 200 mm, jejichž dno je uloženo v hloubce větší než 2,5 m pod upraveným povrchem, se vzdálenosti ochranného pásma od vnějšího líce zvyšují o 1 m.
  - d) U čerpacích stanic a vodojemů 2 m od vnějšího líce nadzemního nebo podzemního objektu, potřebný rozsah se vymezí v rámci projektu
  - e) U řadů nad DN 500 včetně se s ohledem na ochranu přilehlých nemovitostí a možnosti oprav stanovuje „Bezpečnostní pásmo“ 5 m od vnějšího líce vodovodu na každou stranu.

V ochranném pásmu vodovodního řadu nebo kanalizační stoky lze provádět zemní práce, stavby, umísťovat konstrukce nebo jiná podobná zařízení či provádět činnosti, které omezují přístup k vodovodnímu řadu nebo které by mohly ohrozit jejich technický stav nebo plynulé provozování, vysazovat trvalé porosty, provádět skládky mimo jakéhokoliv odpadu, provádět terénní úpravy **jen s písemným souhlasem vlastníka vodovodu nebo kanalizace, popřípadě provozovatele**, jeli však k tomuto smluvně pověřen (§ 23, zákon č. 274/2001 Sb.).

- Ochranné pásmo u **vodovodních přípojek** činí 1,5 m od vnějšího líce stěny potrubí na obě strany. Ochranné pásmo se nevztahuje na část přípojky, která se nachází v budově nebo v průchodu. Ochranné pásmo nesmí být zastavěné a musí být přístupné pro případné opravy.
- Ochranné pásmo u **kanalizačních přípojek** činí 0,75 m od osy potrubí na obě strany. Ochranné pásmo nesmí být zastavěné, ani osazené stromy, a musí být přístupné pro případné opravy.
- Ochranná pásma **vodních zdrojů** budou stanovena na základě zákona č. 254/2001 Sb., o vodách a o změně některých zákonů (vodní zákon).
- Ochranná pásma kolem **kanalizačních zařízení** musí být v souladu s technickou normou TNV 75 6011 Ochrana prostředí kolem kanalizačních zařízení.

- Ochranná pásma ostatních vodohospodářských staveb budou projednána individuálně.
- Manipulační prostor bude řešen individuálně dle stavby a potřeb provozovatele.

*Všeobecně platí, že:*

- Pozemní komunikace z výše uvedeného hlediska nepředstavuje překážku!
- Kanalizační stoky nesmí být navrhovány pod stromy nebo v jejich blízkosti.
- Současně musí být dodrženo prostorové uspořádání sítí dle ČSN 73 60 05.

## 4 Obecné podmínky výstavby a manipulace na VH majetku

Investor je povinen před zahájením stavby předat dokumentaci (realizační dokumentaci, event. dokumentaci ke stavebnímu povolení, s uvedením naší značky vyjádření, názvem stavby včetně stavebníka a investora) místně příslušnému provozu provozovatele a oznámit zahájení prací nejméně 20 dní předem, a to v případě, kdy budou práce spojeny s plánovanou odstávkou dodávky pitné vody či čištění odpadních vod, nebo nejméně 7 dní v ostatních případech a dohodnout vzájemnou spolupráci (propojení, odstávky, zkoušky, koordinaci a kontrolu výstavby, vytyčení stávajícího zařízení atd.).

Vytyčení stávajícího vodohospodářského majetku před zahájením stavby je službou, kterou objedná investor u místně příslušného provozu provozovatele. K případné objednávce vytyčení sítí doloží žadatel situaci se zákresem ostatních sítí v místě požadovaného vytyčení a vyjádření provozovatele ke stavbě se situací stavby.

Manipulace na vodohospodářském majetku je pouze v kompetenci provozovatele. Veškeré manipulace na síti, především vypouštění a napouštění vody, odkalování, popř. nouzové zásobení pitnou vodou či odstavení čerpacích stanic, investor objedná v dostatečném předstihu **nejméně 20 dní předem**. Předpokládané náklady sdělí na vyžádání provozovatel vodovodní sítě. Po dokončení stavebních prací se provede chlorace, proplachy a rozbory vzorků vody akreditovanou laboratoří. Výsledky rozboru musí splňovat požadavky Vyhlášky 252/2004 Sb. v platném znění. Teprve poté je možné nový vodovod připojit na stávající provozovanou síť.

Havarijní stavy při stavbě je nutné neprodleně oznámit na centrální dispečink provozovatele.

Dle § 159 zákona 183/2006 Sb. (stavební zákon) odst. (2), projektant odpovídá za správnost, celistvost, úplnost a bezpečnost stavby provedené podle jím zpracované projektové dokumentace a proveditelnost stavby podle této dokumentace, jakož i za technickou a ekonomickou úroveň projektu technologického zařízení, včetně vlivů na životní prostředí.



## 5 Vodovody

Technické provedení vodovodu a vodovodních přípojek bude navrženo v souladu s požadavky uvedenými v zákoně č. 274/2001 Sb. v platném znění a v příslušných ČSN.

Napojování nových odběratelů na konci stávajícího řadu není možné přípojkou, pokud je předpoklad dalšího napojení budoucí zástavby. Podmínkou je prodloužení stávajícího řadu a přesunutí vzdušníku/kalníku na konec potrubí.

Veškeré použité materiály a výrobky přicházející do styku s pitnou vodou musí splňovat požadavky zákona č. 258/2000 Sb., o ochraně veřejného zdraví, v platném znění a vyhlášky MZ č. 409/2005 Sb., o hygienických požadavcích na výrobky přicházející do přímého styku s vodou a na úpravu vody.

Projektant a následně zadavatel je odpovědný za respektování všech norem a předpisů, platných v době projektování a realizace, a za dodržení všech podmínek ostatních správců inženýrských sítí, rozhodnutí správních orgánů apod.

Pro správný návrh řešení při projektování vodovodu, vodovodních přípojek, rekonstrukcí a oprav stávajícího vodovodu musí projektant vycházet z průzkumu stávajícího stavu a s ohledem na zpracovaný územní plán a generel pro dané území.

V případě zásobování požární vodou je nutné doplnění ATS s náhradním zdrojem el. energie.

### 5.1 Technické požadavky na provedení vodovodního řadu

#### 5.1.1 Všeobecné požadavky

- Vodovodní potrubí vodovodu se nesmí propojovat s potrubím užitkové vody a provozní vody a ani s potrubím z jiného zdroje, který by mohl ohrozit jakost vody a provoz vodovodního systému.
- Maximální přetlak v nejnižších místech vodovodní sítě každého tlakového pásma nesmí převyšovat hodnotu 0,6 MPa. V odůvodněných případech se může zvýšit na 0,7 MPa. Při zástavbě do dvou nadzemních podlaží hydrodynamický přetlak v rozvodné síti musí být v místě napojení vodovodní přípojky nejméně 0,15 MPa. Při zástavbě nad dvě nadzemní podlaží pak nejméně 0,25 MPa.
- Vodotěsnost vodovodního potrubí se prokazuje tlakovou zkouškou podle normových hodnot (ČSN 75 5911 nebo ČSN EN 805).

#### 5.1.2 Rozvody recyklovaných šedých odpadních vod, srážkových vod a vod ze studní

Použití recyklovaných vod, srážkových vod a vod ze studní či vrtů je možné za předpokladu respektování níže uvedených podmínek:

- Dle zákona 274/2001 Sb. §3, odst. 4, vlastník vodovodní přípojky je povinen zajistit, aby vodovodní přípojka byla provedena a užívána tak, aby nemohlo dojít ke znečištění vody ve vodovodu.
- Dle zákona č. 274/2001 Sb., o vodovodech a kanalizacích pro veřejnou potřebu, ve znění pozdějších předpisů, § 11, odstavec (2): Potrubí vodovodu pro veřejnou potřebu včetně jeho přípojek a na ně napojených vnitřních rozvodů nesmí být propojeno s vodovodním potrubím z jiného zdroje vody, než je vodovod pro veřejnou potřebu.

#### 5.1.3 Specifické potřeby vody

Specifická potřeba vody musí respektovat směrná čísla pro výpočet potřeby vody dle vyhlášky č.428/2001 Sb., příloha č. 12, kterou se provádí zákon č. 274/2001 Sb., o vodovodech a kanalizacích pro veřejnou potřebu, v platném znění.

#### 5.1.4 Směrové a výškové vedení vodovodního řadu

- Trasa vodovodního řadu bude vedena tak, aby byl zajištěn další rozvoj území, a přednostně bude navrhována jako zokruhována.
- Trasa vodovodního řadu bude přednostně navrhována po veřejných prostranstvích ve vlastnictví municipality. V případě nutnosti uložit vodovodní řad do pozemku ve vlastnictví jiného subjektu, musí být vztahy mezi vlastníkem pozemku a vlastníkem vodovodního řadu upraveny smlouvou o služebnosti vedení řadů v pozemcích s přesnou specifikací ochranného pásma a manipulačního prostoru (viz kap. 3).
- Trasa a poloha vodovodního řadu bude v souladu s ČSN 75 5401 a ČSN 73 6005 a dále bude dodržovat ochranná pásma vodovodních řadů dle zákona č. 274/2001 Sb. (viz kap. 3) a další platné vyhlášky municipality.
- Vodovodní řady a objekty na vodovodní síti budou navrhovány tak, aby bylo možné použít mechanizaci jak při opravě poruch, tak i dodatečných výkopových pracích (odbočky, přípojky, osazování měřidel, obnovy vnitřních vystýlek, apod.). Manipulační prostor bude řešen individuálně dle stavby a potřeb provozovatele.
- Krytí vodovodu bude v souladu s ČSN 75 5401 a ČSN 73 6005, avšak min. 1,2 m
- Vodovodní potrubí do DN 200 se navrhuje v podélném sklonu nejméně 3‰, od DN 250 do DN 500 ve sklonu nejméně 1 ‰ a potrubí DN 600 a větším ve sklonu nejméně 0,5 ‰.
- Křížení sítí musí respektovat závazné části ČSN 73 6005. Vodovod se ukládá nad kanalizaci, uložen vodovodu pod kanalizaci se připouští pouze na výjimku provozovatele či vlastníka. Při křížení vodovodu musí být dodrženy nejmenší dovolené svislé vzdálenosti vnějších povrchů vedení uváděné v ČSN 73 6005.

#### 5.1.5 Dimenze a materiál

- Vodovodní řady jsou navrhovány v dimenzi doložené hydrotechnickým výpočtem s ohledem na rozvoj dle územního plánu.
- Materiály vodovodního potrubí musí splňovat požadavky ČSN EN 805 Vodárenství – Požadavky na vnější síť a jejich součásti.
- Materiálem pro vodovodní potrubí (vodovodní řady i přípojky) je polyetylén (PE) SDR 11 PN 16 bez recyklátu dle ČSN EN 12201 nebo polyetylén s RC vlastnostmi (Resistant to Crack - PE RC) SDR 11 PN 16 s pravidelnou certifikací, 2 x ročně, dle technického předpisu PAS 1075. V intravilánu v případě otevřeného výkopu je nutné používat potrubí z PE v 6 m tyčích, použití návinu v intravilánu je **zakázáno**.
- V případě běžného, málo agresivního prostředí je možné použít potrubí z tvárné litiny (dle ČSN EN 545 a ISO 2531), tlaková třída v souladu s ČSN EN 545, vnější povrchová ochrana - žárově nanášená slitina Zn/Al (minimálně 200 g/m<sup>2</sup>, ideálně 400 g/m<sup>2</sup>) s příměsí Cu + krycí povlak, vnitřní povrchová ochrana - odstředivě nanášená vysokopecní cementová vystýlka odolná síranům dle ČSN EN 545. V odůvodnitelných případech je možné použít potrubí z tvárné litiny s jednokomorovým hrdlem v tlakové třídě trubek dle metodiky ČSN EN 545, hrdla odpovídají ČSN EN 12842 (kompatibilní s trubkami PE dle ČSN EN 12201 a PVC dle ČSN EN 1452), jmenovitá světlost DN/OD vztažená na vnější průměr dle ČSN EN 805 (75, 90, 110, 140 a 160 mm), vnější povrchová ochrana - žárově nanášená slitina Zn/Al (400 g/m<sup>2</sup>) s příměsí Cu+ jednosložkový vodou ředitelný krycí povlak modré barvy, vnitřní povrchová ochrana - termoplastický epoxid modré barvy. Pro úseky vodovodní sítě města, kde je zvýšené riziko koroze (kyselé půdy, půdy obsahující odpady, popel, mlékárenský odpad nebo půdy znečištěné průmyslovými odpady nebo průmyslovými odpadními vodami, při přítomnosti bludných proudů), je nutné předem stanovit jeho rezistivitu. Dle tohoto stanovení lze pak použít vodovodní potrubí STANDARD TT (pro DN 60 – 700 STANDARD TT – PE, pro DN 800 – 2000 STANDARD TT – PUX) nebo s vnějším povlakem z cementové malty odpovídajícím požadavkům normy ČSN EN 15 542.
- Pro bezvýkopové technologie musí být použito PE 100 RC potrubí s vhodnou vnější ochrannou mechanickou vrstvou nebo potrubí z tvárné litiny určené k tomuto účelu.
- Uvedené materiály je nutné použít i v případě, jedná-li se o opravu či přeložku kratších úseků vodovodního potrubí z jiného materiálu.

##### ➤ Tvárná litina

Spoje trub se používají přednostně hrdlové, náhradou za betonové kotevní bloky, hrdlové spoje zámkově zajišťované ozuby, zajišťovací přírubou nebo tahovou spojkou. U přechodů na armatury se používají spoje přírubové, preferují se příruby otočné a těsnění s kovovou

výztuhou. Vnitřní ochrana stěn trub se navrhuje polyuretanová, cementová nebo epoxidová. V lokalitách se zemním prostředím vyvolávajícím povrchovou korozi potrubí (včetně tvarovek) se navrhuje speciální vnější ochrana dle stanovení jeho rezistivity. V rámci jedné lokality (stavby) se preferuje dodávka trub (tvarovek) od jednoho výrobce.

#### ➤ Polyetylén („PE“)

Při spojování potrubí PE bude v maximální možné míře používáno svařování, a to buď svařování natupo, nebo pomocí elektrotvarovek. Svařování potrubí může provádět pouze osoba s příslušnou kvalifikací. Přechody na armatury, litinové tvarovky se řeší přechodem na přírubu, event. u šoupat s použitím vyvažovacího šoupatka.

Tvarovky se používají v materiálu PE ve stejné pevnostní skupině jako materiál potrubí a spojené elektroobtímkou nebo spojené s potrubím natupo.

U spojů potrubí v chráničkách, podchodů pod dráhou, pozemních komunikací se preferuje technologie svařování elektrotvarovkami.

Barevné provedení použitého materiálu – černé s modrými podélnými pruhy, příp. celé modré.

### 5.1.6 Armatury a spojovací materiál

- Přírubové T kusy jsou používány na potrubí, pokud na ně přímo navazují dvě nebo tři šoupatka.
- Jako uzávěry na přípojkách jsou používána výhradně šoupatka. Použití kulových ventilů jako uzávěra se zákopovou soupravou je nepřipustné.
- Na vodovodním potrubí se používají oblouky s min. poloměrem 1,5 x D. Na potrubí PE je přípustné použít kolena do 45°. Ostrá kolena 90° je možno použít jen výjimečně v technicky odůvodněných případech.
- V případě nebezpečí koroze způsobené bludnými proudy nebo vlivem elektromagnetického pole je třeba použít katodovou ochranu potrubí a armatur, pokud jako materiál nebude použito (PE) SDR 11 PN 16 a tvárná litina s vnitřní výstelkou a vnější ochranou proti výše uvedeným vlivům.
- Označení armatur musí být v souladu s ČSN 75 5025 Orientační tabulky rozvodné vodovodní sítě.
- Pro spojení potrubí PE o dimenzích menší než d63 se doporučuje použití mechanických spojek místo elektrotvarovek.
- Veškerý spojovací materiál musí být z korozivzdorné oceli skupiny A2 v pevnostní třídě 70 dle ČSN EN 1088-1. Styčné plochy matice musí mít odborně provedenou povrchovou ochranu proti zadření za tepla vytvrzovaným kluzným lakem. Použití dodatečných maziv se nepřipouští. Jako těsnění přírubového spoje se výhradně používají přírubová profilová těsnění s ocelovou vložkou nebo profilová těsnění s ocelovou vložkou a O-kroužkem.

#### Šoupata

- Šoupata musí být měkce těsnící klínová s hladkým a volným (nezúženým) průchodem.
- Materiálem těla, víka a klínu musí být tvárná litina s povrchovou úpravou vně i uvnitř vířivým slinováním typu GGG-40 (EN-GJS 400-15) dle DIN 1693 nebo GGG 50 (EN-GJS-500-7) dle DIN 1693-61.
- Klín – měkce těsnící vedený celovulkanizovaný EDPM uvnitř i vně, umožňující vypouštění vody z vrchní části šoupete. Vedení klínu z otěruvzdorného plastu s vysokou kluzností zaručující minimální opotřebení a uzavírací moment. Matice klínu z mosazi CuZn36Pb3 As s předimenzováním délky závitu, dovolující vysoké zatížení krouticím momentem.
- Vnější a vnitřní povrchová úprava – těžká protikorozní ochrana epoxidovým práškem dle sdružení kvality GSK (s doloženým dokladem o členství GSK).
- Tělo a víko musí být spojeno šrouby s vnitřním šestihranem, šrouby nesmí být vystaveny přímému kontaktu se zeminou nebo vodou (zapuštěné, zalévací hmotou a těsněním víka obepínající šrouby zcela chráněné proti korozi), standardní materiál šroubů je nerez ocel. Těsnění víka je z EPDM. Ochrana hran z PE pro bezpečnou dopravu a skladování.
- Vřeteno šoupatka musí být v provedení nerez oceli 1.4162 nebo 1.4104 s válcovaným závitem, uzavření armatury vždy otáčením vřetene doprava. Uložení vřetene v mosazném nebo nylonovém pouzdře. Trojitě těsnění ucpávky vřetene: pryžová, stírací manžeta a min. 3 O-kroužky z EPDM pryže, vnější těsnění tzv. prachovka z NBR pryže.
- Stavební délka dle ČSN EN 558 řada 14 (dříve F4), řada 15 (dříve F5) a ČSN (dříve ČSN 13 3045-2).

- Přírubové vrtání dle EN 1092-2 pro PN 10 a PN16
- Předpokládaná životnost min. 2500 cyklů
- Šoupata od dimenze DN 300 musí splňovat normu na krouticí moment.
- Šoupátka se navrhuji do profilu DN 300 se zemní teleskopickou soupravou, event. v armaturních šachtách dle situace.
- Veškeré materiály přicházející do styku s pitnou vodou musí být v souladu s platnou legislativou.
- Požadovaná záruka na kvalitu výrobku garantovaná výrobcem minimálně 10 let.

#### **Klapkové uzávěry dvojitě excentrické**

- Klapka uzavírací, s možnostmi ovládní kolečkem nebo teleskopem, příp. elektropohonem nebo pneupohonem
- Klapku lze použít bez ohledu na směr proudění vody
- Tělo z tvárné litiny dle EN 1563 min. GGG-40 (EN-GJS 400-15) dle DIN 1693 nebo GGG 50 (EN-GJS-500-7) dle DIN 1693-61, DN 200 – 2400, u DN 2600 a 2800 bez možnosti dodání nerezového sedla
- Stavební délka dle EN 558, ser. 14. Vrtání přírub PN10, 16
- Na přání integrovaná nerezová dosedací plocha talíře
- Dvojitě excentrické uložení uzavíracího talíře
- Vřeteno klapky z nerezové oceli, uložené v samomazných ložiscích
- těsnění vřetene je vyměnitelné s řadou EPDM či NBR kroužků
- Epoxidace dle DIN 30677, případně těžkou protikorozi ochranou s certifikátem GSK
- Na přání: možnost uzamčení polohy disku, např. při výměně převodovky

#### **Uzavírací klapky – horizontální s převodovkou**

- Navrhují se od DN 300 včetně, se samosvornou převodovkou, ukončenou na ruční kolo, popřípadě s el. pohonem.
- Možné od DN 150 až DN 2500, tlaková řada standardně PN 10, 16, na požadavek DN 25, 40.
- Konstrukce klapky – přírubová s dvojitě excentrický uzavíracím diskem.
- Materiál těla a disku klapky - tvárná litina GJS-400-15 dle EN 1563, sedlo těsnění z vevařené nerezové oceli, hřídel z nerezové oceli X20Cr13, těsnění hřídele - EPDM kroužky v bronzovém, resp. ocelovém galvanizovaném pouzdře, ložiskové pouzdro - ocel, obložená PTFE, talíř klapky s těsněním - nerezová ocel X5CrNi18.10, resp. tvárná litina GJS-400-15 dle EN 1563; EPDM, šneková převodovka - šedá litina GJS-250 dle EN 1561
- Vnější a vnitřní povrchová úprava - těžká protikorozi ochrana epoxidovým práškem dle sdružení kvality GSK (s doloženým dokladem o členství GSK).
- Výměna, oprava převodovky bez nutnosti demontáže klapky
- Poloha zavřeno-otevřeno u ručního kola zajištěna definovanými dorazovými body.
- Příslušenstvím uzavírací klapky může být ruční kolo, zemní zákopová souprava nebo servopohonů (typ a technické parametry servopohonu je nezbytné projednat s provozovatelem).
- U servopohonů a pneupohonů jsou obě polohy nastaveny vypínacími body v ovládní pohonu.

#### **Uzavírací klapky – vertikální**

- Provedení v krátké nebo dlouhé stavební délce
- Do dimenze DN 300 je uzavírací talíř z nerezové oceli, u ostatních dimenzí je z tvárné litiny GGG-40 ( EN 1563 GJS 400), hřídel horní z nerezové oceli Č.1.4104, těsnění hřídele - EPDM kroužky v bronzovém, resp. ocelovém galvanizovaném pouzdře, "O" kroužek – EPDM, těleso - šedá litina GG 25 DIN 1691, ložiskové pouzdro horní- ocel, obložená PTFE, permaglidle P 10, kuželový kolík - nerezová ocel Č.1.4104, talíř klapky s těsněním - nerezová ocel Č.1.4104, resp. tvárná litina GJS-400-15 dle EN 1563; EPDM, hřídel spodní - nerezová ocel Č.1.4104 s obložením z EPDM, ložiskové pouzdro spodní - ocel, obložená PTFE, permaglidle P 10, galvanizovaná ocel + měděný kroužek, resp. alubronz + EPDM
- Příslušenstvím uzavírací klapky může být ruční páka, zemní zákopová souprava nebo servopohon (typ a technické parametry servopohonu je nezbytné projednat s provozovatelem).
- U servopohonů a pneupohonů jsou obě polohy nastaveny vypínacími body v ovládní pohonu

### **Klapkové uzávěry centrické**

- Klapka uzavírací, s možnostmi pro ovládání pákou, kolečkem s převodovkou, příp. elektropohonem nebo pneupohonem
- Klapky mohou být přírubové nebo mezipřírubové
- Tělo z litiny min GGG 40 DN 50-1000, PN 16, od DN 300 požadujeme přírubové provedení vrtání přírub PN 10,16, možnost dodání i v PN 25
- EPDM pryž navulkanizovaná přímo na litinovém těle klapky
- Vřeteno a uzavírací talíř z nerezové oceli z nerezové oceli AISI 431 - 1.4057
- Možnost varianty provedení disku, lepší nerez DUPLEX
- Toroidní tvar okraje disku, který umožní regulaci v rozsahu otevření 20-70°
- Toroidní tvar okraje disku, snižuje ovládací moment a opotřebení těsnění – ideální pro prostředí s vysokým počtem cyklů
- Rychlost proudění vody až 5 m/s

### **Zpětné klapky**

- Materiálem těla musí být tvárná litina GGG-40 (EN-GJS 400-15) dle DIN 1693 nebo GGG 50 (EN-GJS-500-7) dle DIN 1693-61
- Vnější a vnitřní povrchová úprava – těžká protikorozní ochrana epoxidovým práškem dle sdružení kvality GSK (s doloženým dokladem o členství GSK).
- Uzavírací disk s navulkanizovaným elastomerem, sedlo těsnění z vevařené nerezové oceli, těsnění na disku z elastomeru s přítlačným prstencem z oceli s epoxidovou povrchovou úpravou nebo z nerezové oceli s možností snadné výměny těsnění. Hřídel nerezový, ložiska z bronzu.
- Minimální tlak pro otevření 0,03 bar, minimální tlak pro uzavření 0,5 bar
- Stavební délka dle EN 558-1, GR 48
- Rozměry přírub a vrtání dle EN 1092-2 PN 10, PN16, PN25, PN40 (dle provedení)
- Varianty - zpětná klapka bez páky a závaží, zpětná klapka s pákou a závažím, zpětná klapka se šikmým sedlem, axiální zpětná klapka

### **Hydranty**

#### **Hydranty podzemní**

- Podzemní hydranty se osazují přes uzávěr – šoupě, na odbočku vysazenou do boku, svisle dolů nebo nahoru, dle své funkce a prostorových možností.
- Materiál tělesa hydrantu – tvárná litina GGG-40 (EN-GJS 400-15) dle DIN 1693 nebo GGG 50 (EN-GJS-500-7) dle DIN 1693-61
- Vnější a vnitřní povrchová úprava – těžká protikorozní ochrana epoxidovým práškem dle GSK (s doloženým dokladem o členství GSK).
- Mechanické součásti ovládání hydrantu v provedení nerez (ovládací tyč z nerez oceli 1.4301, vřeteno z nerez oceli 1.4021), celovulkanizovaný těsnící píst z elastomeru, těsnění, O- kroužky provedené z elastomeru, kluzné podložky z POM, pouzdro hlavy, matky vřetene z mosazi, ostatní šrouby z V2A.
- Automatické odvodnění hydrantu po úplném uzavření s nulovým zbytkem vody (vypouštěcí koleno chráněné proti ulomení, vypouštěcí trubka z PE), součástí dodávky vsakovací obal.
- Možnost výměny těsnícího pístu bez výkopu.
- Tlaková třída PN 16.
- Dvojitý uzávěr, píst uzavírá ve směru toku média společně s uzavírací koulí z polypropylenu. Po vyjmutí pístu zůstává hydrant uzavřený, DN 80 a DN 100, krytí potrubí 1,0, 1,25, 1,5 m Volná příruba v patě hydrantu pro natočení v požadovaném směru, integrované těsnění v patě hydrantu pro napojení na přírubu 4 / 8 děr.
- Veškeré materiály přicházející do styku s pitnou vodou musí být v souladu s platnou legislativou.
- Osazování vždy s hydrantovou drenáží

#### **Hydranty nadzemní**

- Nadzemní hydranty se osazují přes uzávěr – šoupě, na odbočku vysazenou do boku, svisle dolů nebo nahoru, dle své funkce a prostorových možností.
- Hlava a pata hydrantu z tvárné litiny o GGG-40 (EN-GJS 400-15) dle DIN 1693 nebo GGG 50 (EN-GJS-500-7) dle DIN 1693-61 opatřené těžkou antikorozií ochranou epoxidovým práškem dle GSK (s doloženým dokladem o členství GSK).

- Sloup variantně ze žárově zinkované oceli, nebo žárově zinkované oceli s epoxidovou povrchovou úpravou v RAL požadované barvě, nebo z nerez oceli. Nadzemní část musí mít UV ochranu proti vyblednutí barvy.
- Mechanické součásti ovládání hydrantu z nerez oceli (ovládací tyč z nerez oceli 1.4307, včetně z nerez oceli 1.4162), celovulkanizovaný těsnicí píst z elastomeru, těsnění, O- kroužky provedené z elastomeru, kluzné podložky z POM, pouzdro hlavy, matky včetně z mosazi, ostatní šrouby z V2A
- Všechny vnitřní díly je možné vyměnit bez výkopových prací.
- Automatické odvodnění hydrantu po úplném uzavření s nulovým zbytkem vody, součástí dodávky vsakovací obal
- Hlava hydrantu opatřena barvou stabilizovanou proti UV záření, tělo hydrantu opatřené lakem, variantně v nerezovém provedení.
- Používají se nadzemní hydranty odjezdové se zvoleným místem lomu, a to mezi podzemní a nadzemní částí, a dále se zajistitelným víčkem s jednotným se systémem provozovatele.
- Tlaková třída PN 16.
- Dvojitý uzávěr, píst uzavírá ve směru toku média společně s uzavírací koulí z polypropylenu. Po vyjmutí pístu zůstává hydrant uzavřený, DN 80 a DN 100, krytí potrubí 1,0, 1,25, 1,5 m.
- Volná přřeba v patě hydrantu pro natočení v požadovaném směru, integrované těsnění v patě hydrantu pro napojení na přírubu 4 / 8 děr. Fitinka na vývodu zbytkové vody pro napojení odtokové hadice do drenáže, kanálu.
- Veškeré materiály přicházející do styku s pitnou vodou musí být v souladu s platnou legislativou

#### **Výtokové stojany**

Nenavrhují se, stávající se postupně ruší.

#### **Automatické vzdušníky**

Navrhují se na přívodních a zásobních řadech. Jejich funkce má zaručovat automatické odvádění vzduchu při plnění potrubí, trvalé odvzdušňování při provozu řadu a přívod vzduchu pro eliminaci vzniku podtlaku při prázdnění řadu. Umístění a typ těchto armatur je nutné konzultovat s provozovatelem.

#### **Regulační armatury**

Používají se k regulaci tlaku ve vodovodní síti, a to ke snížení maximálního hydrostatického tlaku v gravitačně zásobované síti a ke snížení hydrodynamického tlaku na přípustnou hodnotu v závislosti na odběru vody v síti zásobované čerpáním. Dále mají za úkol udržet konstantní tlak při měnícím se vstupním tlaku, průtoku apod.

Navrhují se dle požadavků provozovatele.

#### ***Příslušenství armatur***

#### **Zemní soupravy**

- Zemní soupravy teleskopické s možností použití jak podkladové desky, tak plovoucího poklopu, s plastovou posuvnou chráničkou s konstrukcí proti vniknutí nečistot, ovládací tyče s povrchovou antikorozi úpravou (pozink. nebo nerez) a spojovací prvky (čepy) v provedení nerez nebo jinou antikorozi úpravou. Teleskopické provedení musí umožňovat snadnou manipulaci po zasypání – horní díl zajíždí do spodního, zajištění fixace v nastavené délce.
- Zemní souprava musí být po montáži pevně spojená s ovládanou armaturou (závlačkou nebo kolíkem obojí v provedení NEREZ), toto spojení však musí umožnit i případnou jednoduchou demontáž.
- Unášecí čtyřhran zemní soupravy v provedení z tvárné litiny GGG 400.
- Pro zákopové soupravy nesmí být použity poklopy s velikostí víčka menší než 13 cm.

#### **Poklopy**

- Na ochranu ovládacích konců zemních souprav šoupat, automatických vzdušníků, hydrantů se používají šoupátkové poklopy, hydrantové poklopy z tvárné litiny, šedé litiny, plastů (s možností trasování), v konstrukci dle dopravní třídy zatížení. Poklop může být rovněž v provedení jako „plovoucí“ s patou poklopu rozšířenou, nahrazující podkladovou desku, s úpravou pro zajištění teleskopické zemní soupravy. Splnění požadavků EN 124.

- Materiálem poklopu je tvárná litina, víčko poklopu je ze šedé litiny, víčko o výšce min. 50 mm, spojovací čep poklopu musí být z nerez oceli, poklop je opatřen tlumící vložkou z elastomeru.
- Poklop musí být stabilně osazen na distanční podložce, prefabrikátu, výškově přizpůsoben okolnímu terénu, zpevněné ploše, je-li to možné, terén směrem od poklopu se vyspádaje.
- **V případě umístění poklopu v nezpevněném terénu je nutné kolem poklopu vydláždit 2 řady kamenných kostek uložených v betonovém loži.**
- V extravilánu a v případě nedokončených terénních úprav v intravilánu se poklopy vyvedou 0,3 m nad úroveň stávajícího terénu a ochrání betonovou skruží a podle místních podmínek se označí tabulkou umístěnou na viditelném místě. V zastavěném území na zdi budov nebo na části plotu, v nezastavěném území na sloupku s bílými a modrými pruhy v souladu s ČSN 75 5025 Orientační tabulky rozvodné vodovodní sítě.
- V nezpevněných terénech se nedoporučuje používat plovoucí poklopy.
- Poklopy musí být označeny symbolem VODA (VODOVOD, HYDRANT).

### **Tvarovky, příruby, spojky**

- U potrubí z PE lze použít tvarovek z tvárné litiny z GGG 400, elektrotvarovek, tvarovek se svarem natupo, případně s mechanickým spojem. Tvarovky z PVC se nesmí používat.
- Tvarovky k potrubí z tvárné litiny budou použity také z tvárné litiny GGG 400 s vnější povrchovou úpravou – těžká protikorozní ochrana epoxidovým práškem dle sdružení kvality GSK (s doloženým dokladem o členství GSK).
- Tvarovky mohou být s polyuretanovou nebo epoxidovou výstelkou - těžká protikorozní ochrana epoxidovým práškem dle sdružení kvality GSK (s doloženým dokladem o členství GSK).
- Hrdlová provedení tvarovek musí být se zajištěním tahových sil.
- Příruby, spojky pro dodatečnou montáž na potrubí bez nutnosti svařování, musí být z tvárné litiny (tělo a přítlačný kroužek) opatřené těžkou antikorozií ochranou epoxidovým práškem dle předpisů GSK (s doloženým dokladem o členství GSK).
- Vrtání příruby je dle DIN, na tlak 10 i 16 barů, integrované těsnění příruby, pro druhy trubních materiálů - ocel, litina, azbest, PE, PVC s jištěním tahových sil.
- V přírubě, spojkce musí být flexibilní těsnění z elastomeru, flexibilní kroužek z POM sestaven z jednotlivých segmentů, jistící prvky z nerezové oceli na každém segmentu kroužku.
- Šrouby a matice příruby, spojky musí být z nerezové oceli A2 s povrchovou úpravou proti zadírání (použitelné otočené i o 180°), podložky z nerezové oceli s ochrannou krytkou z elastomeru.
- Příruba, spojka musí splňovat možnost úhlového vychýlení dle ČSN EN 14 525.
- Veškeré materiály přicházející do styku s pitnou vodou musí být v souladu s platnou legislativou.

### **Spojovací materiál, těsnění**

- Spojování přírubových armatur, tvarovek a potrubí lze jen šrouby a maticemi z nekorodujícího materiálu (galvanicky pozinkované, nerezové). Při použití nerezových šroubů je nutné použití matice s úpravou proti zadírání. Pod hlavu šroubu a pod matici je povinnost dát podložku, jako ochranu proti poškození ochranného epoxidového povrchu.
- Počty a velikosti šroubů přírubových spojů musí být vždy v souladu s jednotlivými dimenzemi a tlakovými pásmy spojovaného potrubí.
- Pro přírubový spoj lze použít standardní pryžové těsnění, event. ploché těsnění s tvarově stálou ocelovou vložkou.
- Veškeré materiály přicházející do styku s pitnou vodou musí být v souladu s platnou legislativou.

### 5.1.7 Ukládání vodovodního potrubí

Pro výkop a způsob uložení potrubí platí požadavky výrobce a určuje je projekt v závislosti na místních podmínkách. Na obsypové a podsypové materiály, šterky, písky, musí být doloženy příslušné atesty.

#### Výkop

- Minimální výška krytí potrubí je 1,2 m.
- Minimální šířka rýhy v závislosti na jmenovité světlosti potrubí a hloubce rýhy je uvedena v následujících tabulkách. Minimální šířka rýhy je největší hodnota z níže uvedených.

Minimální šířka rýhy v závislosti na jmenovité světlosti potrubí:

DN	Zapažená rýha
≤ 225	D + 0,40m
> 225 až ≤ 350	D + 0,50m
> 350 až ≤ 700	D + 0,70m
> 700 až ≤ 1.200	D + 0,85m
> 1.200	D + 1,00m

Minimální šířka rýhy v závislosti na hloubce rýhy:

Hloubka rýhy	Zapažená rýha
≥ 1,00m ≤ 1,75m	0,80m
> 1,75m ≤ 4,00m	0,90m
> 4,00m	1,00m

#### Pokládka a zásyp

- Pokládka potrubí se provádí v otevřeném výkopu (pažený výkop) či bezvýkopovou technologií.
- Pro lože a zásyp se používá těžký písek.
- Lože pro uložení potrubí bude tloušťky 10 cm. Lože je nutno urovnat do předepsané nivelety. Hutnění je nutné.
- Obsyp potrubí se provádí do úrovně vrchu potrubí s hutněním.
- Zásyp potrubí se provádí 30 cm nad vrch potrubí s hutněním. Na této vrstvě bude uložena výstražná folie v bílé nebo modré barvě.
- Při vhodné zemině (písčité a hlinitopísčité materiály) je možno po dohodě se zástupcem provozovatele nahradit písek výkopkem. V tom případě bude použito potrubí s vnější ochrannou vrstvou.
- Z hlediska dozorování stavby je pro správné uložení potrubí rozhodující kontrola urovnání lože a tloušťky podsypu, šířka a správné provedení obsypu a tloušťky pískového zásypu před uložení folie.

### 5.1.8 Ostatní podmínky pro stavbu

- Během výstavby vodovodu musí být přístupny všechny armatury na novém i stávajícím vodovodu tak, aby nebyla nijak omezena plynulost dodávky pitné vody. V místě, kde hrozí poškození, musí být zařízení na vodovodu chráněna vhodným způsobem, např. skružemi kolem obnažených hydrantů a včetně šoupátek apod.
- Při přepravě, skladování, manipulaci a montáži potrubí, tvarovek a armatur musí být dodrženy podmínky výrobců a chráněny před vniknutím nečistot a okolními vlivy.
- Odvodnění hydrantů musí být chráněno geotextilií, aby byla zaručena jeho funkčnost.
- Potrubí musí být pro identifikaci polohy opatřeno měděným vodičem o minimálním průřezu 4 mm<sup>2</sup>. Vodič se pokládá do výkopu souběžně s potrubím na vrchol potrubí do obsypu. Vodič bude



vyvedený pod poklapy armatur na vodovodním řadu (uzávěry a hydranty), event. do šachet. Jeho případné spojení nebo rozbočení musí být provedeno vodivým spojem (svorkami, lisováním nebo pájením) a spoj musí být opatřen vodotěsnou izolací. Vzdálenost mezi vývody vodičů může být max. 500 m.

- Ve složitých podmínkách (větší profily, velké namáhání atd.) je požadováno statické posouzení pevnosti potrubí.
- Pro zachycení kinetické a tlakové síly proudící vody v potrubí se použijí bloky či zámky. Bloky se použijí, kdy není možné či vhodné osadit zámky na potrubí. Platí TNV 75 5410 Bloky vodovodních potrubí.
- Přepojení nového potrubí na stávající síť, napojení nových nebo přepojení stávajících přípojek provádí na základě objednávky provozovatel. Totéž platí i pro manipulace s armaturami na síti a odběry vody pro účely proplachů, tlakových zkoušek atd.
- Zástupce provozovatele musí být vždy přizván ke kontrole potrubí před provedením záhozu.
- Pro nové, opravené či přeložené vodovodní řady bude provedeno geodetické zaměření skutečného provedení, které bude v jednom vyhotovení předáno provozovateli, a účelně bude doplněno o další podklady dle požadavku provozovatele, např. dokumentace skutečného provedení, opravené kladečské schéma. Požadavky na geodetické zaměření jsou uvedeny v kapitole 9.
- K závěrečné prohlídce před vydáním kolaudačního souhlasu v dokladové části budou předloženy ke kontrole výsledky tlakové zkoušky vodovodního potrubí, protokol o proplachu a dezinfekci vodovodního potrubí, chemického a bakteriologického rozboru provedeného akreditovanou laboratoří, prohlášení o shodě použitých materiálů, certifikáty použitých materiálů, atesty materiálů pro styk s pitnou vodou, prohlášení externího poskytovatele o čistotě potrubí, protokol o funkčnosti identifikačního vodiče, protokol o funkčnosti hydrantů, revizi hydrantů určených pro požární účely vč. situace se zákresem těchto hydrantů, návody k obsluze v českém jazyce apod., zápis provozovatele o kontrole potrubí před záhozem. **Veškeré zkoušky budou provedeny za účasti zástupce provozovatele. Pokud bude investorem vlastníkem provozovaného VH majetku, bude o veškerých zkouškách informován alespoň 3 dny předem.**
- Svařování PE potrubí na staveništi v temperovaných stanech při teplotách pod +5 °C je možné jen výjimečně v provozně odůvodněných případech a za přítomnosti dozoru provozovatele.

### 5.1.9 Bezvýkopové technologie

- Obecný popis bezvýkopových technologií
  - Obnova vnitřních povrchů stávajícího potrubí
  - Provedení epoxidové výstelky
  - Provedení polyuretanové (PUR) výstelky
  - Provedení silikátové výstelky (cementace)
  - Zatahování nových trub do stávajícího potrubí
  - Vyrožkování stávajícího potrubí
  - Destrukční způsob náhrady stávajícího vedení
  - Výstavba nových řadů bezvýkopovými technologiemi
- Tento způsob výstavby v sobě zahrnuje stavbu nového vedení bez nutnosti otevírání povrchu pro pokládku samotného řadu. Tyto technologie jsou omezeny faktorem geologických parametrů prostředí a podmínkou přesného zjištění polohy a stavu stávajících podzemních sítí a objektů v trase ukládaného řadu.
- Při pokládce potrubí z nevodivých trubních materiálů bezvýkopovými technologiemi se používá potrubí s vestavěným identifikačním vodičem.

### 5.1.10 Rušení potrubí

Při opravách a rekonstrukcích bude původní vodovodní řad po zprovoznění nového řadu zrušen. Je požadováno:

- Způsob vyřazení z funkce a likvidace původního řadu musí být součástí projektu.
- Odstranění potrubí
  - Vytěžení trubního materiálu, který je majetkem vlastníka vodovodu
  - Ponechání potrubí v zemi, přičemž je vyžadováno vodotěsné zaslepení obnažených konců stávajícího potrubí u profilů do DN 300, u profilů nad DN 300 včetně bude potrubí zaplněno vhodným způsobem, např. popílkocementovou směsí. Materiály pro zaplnění musí být nestlačitelné a musí mít atesty pro použití do podzemí – pro danou konkrétní směs – a souhlasné stanovisko provozovatele.

- Veškeré objekty budou rozebrány do úrovně 1 m pod upravený terén.
- Odstranění všech povrchových znaků původního potrubí (poklapy, orientační tabulky, zákopové soupravy, ovládací tyče atd.).

### 5.1.11 Rušení přípojky

Rušení přípojky zajišťuje na své náklady vlastník přípojky definovaný dle § 3 zákona č.274/2001 Sb., o vodovodech a kanalizacích pro veřejnou potřebu, v platném znění. Zásahy na vodovodních řadech spojené s rušením přípojek (odstraňování uzávěrů, odstraňování navrtávek, zaslepování odboček atp.) provádí provozovatel vodovodu, a to na náklady vlastníka přípojky.

### 5.1.12 Hygienické zásady při výstavbě vodovodů

- Při všech činnostech, kdy dochází, nebo může dojít ke styku s vodou, jsou pracovníci zhotovitele povinni striktně dodržovat obecné zásady provozní a osobní hygieny.
- Pracovníci musí iniciativně přijímat taková opatření, aby v rámci své pracovní činnosti zamezili možnosti vzniku a šíření infekčních chorob i jakémukoliv jinému negativnímu ovlivnění jakosti vody.
- Stavby vodovodů pro zásobování pitnou vodou musí být zabezpečeny proti neoprávněným zásahům.
- Pokud se staví či opravuje potrubí, které je otevřené a je nezbytné přerušit práci, je vždy nutné po dobu přerušení práce potrubí znovu dočasně zakrýt nebo uzavřít. V žádném případě ho nelze nechat otevřené.
- Po ukončení práce je nutné před opětovným uzavřením potrubí znečištěné části potrubí nejprve mechanicky dokonale vyčistit (nejlépe hadry z materiálů na jedno použití) a následně desinfikovat oplachem 5% roztokem chlornanu sodného nebo 1-3% roztokem peroxidu vodíku. Desinfekční roztok se pak opláchne čistou vodou.
- Při výstavbě nových úseků potrubí musí být provedena desinfekce každého nového úseku aplikací roztoku chlornanu sodného přímo do potrubí tak, aby koncentrace volného chlóru byla 1-30 mg/l. Po napuštění potrubí se roztok nechá alespoň 2 h působit. Potrubí se potom znovu vypustí a propláchne čistou vodou. Proplach se provádí 2-3 násobkem objemu části řadu, s přihlédnutím k místním podmínkám, případně až do doby, než vytéká voda vizuálně čirá a bezbarvá (kontrola v čisté skleněné nádobce průhledem proti světlu, popřípadě terénní měření zákalu – max. hodnota 5 NTU a železa – max. hodnota 0,2 mg/l).
- Před uvedením do provozu je třeba provést kontrolní rozbor v rozsahu minimálně kráceného rozboru dle vyhlášky Mzdr. č. 252/2004 Sb., v platném znění, rozšířeného případně o další ukazatele, které by mohly být stavbou ovlivněny a vyčkat na potvrzení nezávadnosti vody. V případě nevyhovující kvality se provedou úměrná nápravná opatření a stanovení nevyhovujících ukazatelů se opakuje. Odběr vzorku musí být proveden do 24 hodin po ukončení proplachu potrubí. Doba mezi odběrem vzorku a uvedením úseku vodovodní sítě do provozu nesmí být delší než 15 dní. V opačném případě je nezbytné zajistit novou kontrolu kvality vody.
- Velkou pozornost je třeba věnovat připojování nových vodovodních přípojek. Na vodovodní systém mohou být nové přípojky připojeny pouze po provedené desinfekci. Při desinfekci přípojek se postupuje obdobně jako u vodovodních řadů. Vodovodní přípojka i vnitřní rozvody musí být řádně desinfikovány, a to aplikací desinfekčního přípravku Savo, nebo chlornanu sodného v množství min 20-50 ml na každých 10 l vnitřního objemu přípojky. Savo se aplikuje přímo do přípojky na vhodném místě před jejím napuštěním. Po napuštění vody musí být doba kontaktu s desinfekčním činidlem min. 2 hodiny.

### 5.1.13 Požární vody

- Ve všech objektech, kde bude instalováno stabilní hasicí zařízení (SHZ) nebo doplňkové hasicí zařízení (DHZ) navržené dle aktuálně platných českých standardů ČSN EN 12845 Stabilní hasicí zařízení, ČAP CEA 4001, ČSN 730810 Požární bezpečnost staveb nebo dle platných mezinárodních standardů, např. VdS CEA 4001, NFPA 13, které jako hasební látku používá vodu, musí být osazena nádrž s plným objemem vody nutným pro hasební zásah.
- Vlastník ani provozovatel vodovodní sítě v případě požáru nemůže garantovat potřebné množství vody při napojení SHZ a DHZ přímo na vodovodní síť a rovněž ani potřebné množství vody pro průběžné doplňování nádrže s redukováným objemem v průběhu hasebního zásahu.

- Požární vodovod zásobovaný z vnitřního vodovodu připojené stavby musí být zabezpečen proti zpětnému nasátí stagnujících vod podle ČSN EN 806-1 až 4 Vnitřní vodovod pro rozvod vody určené k lidské spotřebě, ČSN EN 1717 Ochrana proti znečištění pitné vody ve vnitřních vodovodech a všeobecné požadavky na zařízení na ochranu proti znečištění zpětným průtokem a ČSN 75 5409 Vnitřní vodovody.

## 5.2 Objekty na vodovodní síti

### 5.2.1 Chráničky

- Materiálem chráničky může být sklolaminát, ocel, PVC, PE (u řízených protlaků).
- V chráničce musí být potrubí uloženo na distančních sponách. Výška palce musí zamezit sunutí části potrubí po stěnách chráničky a musí zabezpečit co nejlepší vystředění potrubí v chráničce.
- Konce chrániček budou utěsněny speciálními manžetami nebo PUR pěnou.
- U zvláště důležitých vodovodních řadů bude navržen kontrolní prvek (armaturní a kontrolní šachta, v případě nemožnosti realizace šachty požadujeme realizaci vývodu z chráničky do hydrantového poklopu) pro možnou identifikaci úniku vody do prostoru chráničky.
- Při křížení inženýrských sítí nutno použít chráničku v místě křížení s VH sítěmi a 1,5 m od místa křížení na každou stranu je nutné inženýrské sítě uložit do chráničky. Křížení s vodním tokem nutno řešit dle ČSN 75 2130 Křížení a souběhy vodních toků s drahami, pozemními komunikacemi a vedeními.

### 5.2.2 Armaturní šachty

Navrhují se tam, kde jsou na vodovodním potrubí umístěna zařízení nevhodná pro uložení do země, nebo v případě nutnosti umístit do extrémně exponovaných míst významný uzel na síti.

- Šachty budou přednostně situovány mimo komunikace a zpevněné plochy.
- Šachty musí být provedeny jako vodotěsné a dále musí být provedeny tak, aby armatury v nich umístěné byly dostatečně chráněny před mrazem.
- Šachty budou budovány s gravitačním odvodněním. Při odvodnění do jednotné nebo splaškové kanalizace je na odpadu navržena zápachová uzávěrka a zpětná klapka. Při odvodnění do dešťové kanalizace bude na odpadu navržena zpětná klapka a při odvodnění na terén bude vhodným způsobem zabráněno vnikání živočichů do šachty. Pokud gravitační odvodnění není možné a jsou pro to vhodné podmínky, bude navržen trativod.
- Pokud bude jediným možným způsobem odvodnění čerpáním, bude čerpací jímka dostatečně velká a hluboká, aby spínací hladina byla pode dnem šachty. Dno šachty bude k odvodňovací jínce vypsádováno.
- Šachtu bez odvodnění je možno budovat jen ve výjimečných a skutečně odůvodněných případech.
- Pokud to je možné, bude každá šachta vybavena dvěma větracími komínky v protilehlých rozích. Mimo vozovky a zpevněné plochy je možno použít poklop s větrací hlavicí. Jedno odvětrání bude vedeno ode dna.
- Rozměry armaturních šachet jsou dány uspořádáním tvarovek, armatur a potřeb přístupu obsluhy a manipulace. Min. průchozí výška je 1,8 m, boční vzdálenosti jsou min. 0,3 m od vnějšího líce potrubí a vnitřního líce stěny, manipulační prostor je min. 0,5 m. Přírubový nebo hrdlový spoj musí být min. 0,15 m od líce stěny. Počet vstupů se volí tak, aby byla v maximální míře usnadněna manipulace v šachtě.
- Vstupní otvory se osazují poklopem z litiny min. 0,6 x 0,6 m u čtvercového, 0,6 m u kruhového, a s betonovou opěrou poklopu. Poklopy šachet musí být uzamykatelné.
- Poklopy šachet umístěných v zastavěném území mimo vozovky, chodníky a zpevněné plochy mají být vyvýšeny nad okolním terénem nejméně o 0,1 m a v nezastavěném území nejméně o 0,5 m. Vyvýšený vstup se obetonuje, popř. opatří betonovou skruží.
- Šachta musí být vybavena stupadlovým žebříkem z litiny či oceli opatřeným plastovým opláštěním s protiskluzovou úpravou a nerezovým jádrem. Možné je i použití příčkového žebříku z kompozitu nebo nerez.
- Šachty musí být označeny v souladu s ČSN 75 5025 Orientační tabulky rozvodné vodovodní sítě. V nezastavěném území se šachty označí dle místních podmínek, nejlépe s umístěním skruže a slupku s bílými a modrými pruhy.

### 5.2.3 Předávací místo pitné vody

Předávací místo slouží k měření předávané vody jinému vlastníkovi, popř. i provozovateli. Objekt je standardně navrhován v PD jako podzemní šachta s přípojkou el. proudu s nadzemním rozváděcím pilířkem a zařízením pro telemetrický přenos dat. U Předávacích míst je požadováno osazení zařízením pro přenos dat na vodárenský dispečink

Objekt musí obsahovat:

- měřidlo průtoku vody
- snímače tlaku
- elektrický rozvaděč
- přenos dat a signalizaci pomocí telemetrie
- kohoutek pro kontrolní odběr vody
- poklapy na vstupních i manipulačních otvorech musí být uzamykatelné

### 5.2.4 Vodojemy a čerpací stanice

Vodojemy musí být navrženy v souladu s ČSN 75 5355 Vodojemy a ČSN EN 1508 Vodárenství – Požadavky na systémy a součásti pro akumulaci vody. Materiály musí odpovídat vyhlášce č. 409/2005 Sb., o hygienických požadavcích na výrobky přicházející do přímého styku s vodou a na úpravu vody v platném znění. Uzávěry na gravitačním přítoku do vodojemu, uzávěry na odběrném potrubí (za měření průtoku) a uzávěry od DN 400 a větší se vybavují elektropohony. Vlastní technické řešení vodojemů je vzhledem ke specifickým vlastnostem řešeno individuálně a projednáváno s vlastníkem VHI a jejím provozovatelem.

#### Stavební část vodojemů

- vodojem musí mít alespoň dvě nádrže s možností výhledového rozšíření. Dno a stěny nádrží musí být vodotěsné.
- provozní vstupy do jednotlivých nádrží vodojemů se navrhují z manipulační komory nad maximální hladinou, Pro zamezení kontaminace je třeba budovat vstupy do komor jako dvojité, meziprostor musí být dostatečně velký pro možnost umístění dezinfekčního roztoku na obuv.
- vstupní dveře musí být uzamykatelné, odolné proti násilnému vniknutí, z nekorodujícího materiálu, s maximální těsností, se vstupní podestou nad maximální hladinou vody.
- pro vypuštění a vyčištění nádrže a manipulační komory musí být dna vyspádována k jímce, ze které musí být zajištěno odvedení vody mimo komoru.
- větrání nádrží musí být větracím potrubím přes manipulační komoru přímo z ovzduší. Prostup vzduchu musí umožnit dostatečné zavzdušňování komor při nejvyšší možné rychlosti vyprazdňování (havárie na odtoku). Do tělesa vzduchotechniky budou umístěny vyměnitelné vložky z nekorodujícího materiálu pro uložení filtrační textilie (z nekonečného vlákna, nesmí být použity organické materiály). Průchod do venkovního prostředí musí být ošetřen nekorodující síťkou s velikostí ok maximálně 8 mm a chráněn pevnou mříží z nekorodujícího materiálu, překrytou pevnou žaluzií. Kotevní a spojovací prvky musí být z korozivzdorné oceli skupiny A2 v pevnostní třídě 70 dle ČSN EN 10088-1 Korozivzdorné oceli (DIN 1.4301). Styčné plochy matice (závity a čela) musí mít odborně provedenou povrchovou ochranu proti zadření za tepla vytvrzovaným kluzným lakem o min. tl. 0,25 µm (na bázi PTFE, nebo sulfidu molibdeničitého). Použití dodatečných maziv se nepřipouští.
- větrání manipulační komory do vnějšího prostoru musí být řešeno tak, aby do komory nemohla vniknout dešťová voda.
- vodojem musí být oplocen trvanlivým plotem s pevnou podezdívkou, který vymezí ochranné pásmo vodárenského objektu se zákazem vstupu nepovolaných osob. Proti vniknutí osob do areálu vodojemu musí být oplocení doplněno bezpečnostní nástavbou.
- v ochranném pásmu vodojemu nesmí být povolována žádná investiční činnost, která přímo nesouvisí se zásobováním vodou.
- k manipulační komoře vodojemu musí být zabezpečen příjezd zpevněnou komunikací o minimální šířce 3,5 m.
- odpadní vody z čištění nádrží se přednostně odvádějí do kanalizace.
- konstrukce nádrží se navrhuje z vodostavebního monolitického betonu včetně stropu. Stěny a dno nádrží musí být hladké, bez pórů.

- manipulační komory se navrhuji – suterén železobetonová konstrukce monolitická, nadzemní část cihelná vyzdívka, strop prefabrikovaný.

### Technologie vodojemů

- strojně – technologické zařízení musí být navrženo z nekorodujícího materiálu, případně z materiálu s protikorozní ochranou, přičemž za dostatečně účinnou protikorozní ochranu není považováno pozinkování. Kotevní a spojovací prvky musí být z korozivzdorné oceli skupiny A2 v pevnostní třídě 70 dle ČSN EN 10088-1 Korozivzdorné oceli (DIN 1.4301). Styčné plochy matice (závity a čela) musí mít odborně provedenou povrchovou ochranu proti zadření za tepla vytvrzovaným kluzným lakem o min. tl. 0,25 μm (na bázi PTFE nebo sulfidu molibdeničitého). Použití dodatečných maziv se nepřipouští.

### Přítok do vodojemu

Přívodní potrubí musí být zaústěno nad maximální hladinu s odvzdušněním (zavzdušněním) v nádrži. Navrhuje se na maximální denní potřebu.

- Odvzdušnění přívodního gravitačního potrubí s ručním uzávěrem (přes T-kus) – ve funkci pouze při napouštění. Potrubí vyvedeno nad maximální hladinu.
- Měření tlaku – s uzávěrem a manometrem příslušného rozsahu.
- Odběr vzorku s bezpečným a osvětleným přístupem a odtokem vody do odpadu.
- Uzávěr s místním ovládním.
- Měření průtoku (okamžitý, součtový), musí být zabezpečeny nezbytné metrologické požadavky (rovné délky potrubí).
- Vybavení přítokového potrubí pro kontrolní měření průtoků pomocí příložených ultrazvukových průtokoměrů.
- Regulační prvek s vhodnou regulační charakteristikou.
- Vypouštění potrubí – ručně ovládanou armaturou ze dna potrubí.
- Uzávěry na přítocích do jednotlivých nádrží vodojemu s místním ovládním.
- Obtok nádrží propojením přítokového a odběrného potrubí s uzávěrem s místním ovládním.
- Vývod pro osazení mobilního dochlorování, z nekorodujícího materiálu, opatřený kulovým uzávěrem.

Na přítoku výtlačného řadu z čerpací stanice do vodojemu budou umístěna zařízení:

- Odběr vzorku s bezpečným a osvětleným přístupem a odtokem vody do odpadu.
- Uzávěry na přítocích do jednotlivých nádrží vodojemu s místním ovládním.
- Vývod pro osazení mobilního dochlorování, z nekorodujícího materiálu, opatřený kulovým uzávěrem.

### Odběrné potrubí

Umístění vrcholu potrubí se navrhuje pod minimální provozní hladinou. Při připojení zásobního řadu na odběrné potrubí na výstupu z vodojemu musí být niveleta zásobního řadu upravena tak, aby hydrodynamická čára při započítání všech ztrát včetně ztrát v měřidlech průtoku byla nejméně 0,5 m nad horním lícem potrubí, a musí platit, že zásobní řad bude klesat větším sklonem, než je sklon čáry hydrodynamického tlaku. V případě více odběrů se navrhují jednotlivé odběry na maximální hodinovou potřebu v rozsahu příslušné části zásobního pásma. Ve směru toku od nádrží jsou následující zařízení:

- Uzávěry odběrného potrubí z jednotlivých nádrží s místním ovládním. Odběrné potrubí z každé nádrže se navrhuje na maximální hodinovou potřebu.
- Odběr vzorku – s bezpečným a osvětleným přístupem a s odtokem vody do odpadu.
- Měření průtoku s uzávěrem před měřidlem.
- Vybavení odběrného potrubí pro kontrolní měření průtoků pomocí příložených ultrazvukových průtokoměrů.
- Vypouštění potrubí – potrubí a ventil ze dna potrubí, potrubí zaústěno do odpadu.
- Vývod pro možnost připojení měřidla zbytkového chlóru.
- Uzávěr odběrného potrubí s elektricky ovládanou armaturou za průtokoměrem, platí i pro vodoměrné šachty v areálu.
- Odvzdušnění a zavzdušnění řadu samostatným potrubím vyvedeným nad maximální hladinu vodojemu.

- Uzávěry odběrného potrubí z jednotlivých nádrží s místním ovládním. Odběrné potrubí z každé nádrže se navrhuje na maximální hodinovou potřebu.
- Odběr vzorku – s bezpečným a osvětleným přístupem a s odtokem vody do odpadu.
- Měření průtoku s uzávěrem před měřidlem.
- Vybavení odběrného potrubí pro kontrolní měření průtoků pomocí příložných ultrazvukových průtokoměrů.
- Vypouštění potrubí – potrubí a ventil ze dna potrubí, potrubí zaústěno do odpadu.
- Vývod pro možnost připojení měřidla zbytkového chlóru.
- Uzávěr odběrného potrubí s elektricky ovládanou armaturou za průtokoměrem, platí i pro vodoměrné šachty v areálu.

Odvzdušnění a zavzdušnění řadu samostatným potrubím vyvedeným nad maximální hladinu vodojemu.

### **Výpustné potrubí**

Výpustné potrubí nádrží se umísťuje v nejnižším místě sběrné jímky každé nádrže a profil potrubí se navrhuje tak, aby bylo zabezpečeno vypuštění vody z nádrže a odvedení vody při čištění vodojemu.

Skladba:

- Uzávěry.
- Potrubí po spojení z jednotlivých komor je samostatně vyvedeno z manipulační komory nebo napojeno na potrubí přelivu.
- V případě samostatného potrubí se potrubí zaústí do šachty s vodním uzávěrem mimo manipulační komoru a do odpadu z vodojemu.

### **Bezpečnostní přeliv**

Každá nádrž má samostatný přeliv. Přeliv a potrubí se navrhuje na největší přítok do vodojemu bez uzávěru. Potrubí z jednotlivých nádrží se propojí do jednoho potrubí, které se vyvede z manipulační komory přes šachtu s vodním uzávěrem a odpad z vodojemu.

Měření hladin se skládá:

- Ze samostatného přívodu s uzávěrem od jednotlivých nádrží a skleněné stavoznakové trubice Ø min. 35 mm, opatřené měřicí laťí.
- Z měřicího zařízení (pro místní i dálkové ovládní provozu) – tlakového snímače v provedení závěsném nebo navrtávkou.

### **Značení potrubí**

V provozu vodojemů všech druhů se navrhuje následující označení potrubí dle dohody s provozovatelem.

#### **5.2.5 Automatická tlaková stanice**

**Stavební část ATS** – umístěné v nadzemním nebo v podzemním objektu

- Zajištění dodržení podmínek – Technické standardy – Armaturní šachty.
- Záruka vodotěsnosti.
- Zajištění proti zámrazu (možnost vytápění).
- Zajištění odvětrání s komínovým efektem.
- Zajištění bezprašného prostředí.
- Zajištění dostatečného manipulačního prostoru s ohledem na vybavení technologie a vstrojení elektro.
- Zajištění proti vniknutí nežádoucích osob – možnost uzamčení vstupu.
- Zajištění odvodnění podzemních objektů, nebo vybavení čerpadlem s plovákem umístěným v dostatečné sací jímce pod úrovní samotného dna objektu.
- Umístění vstupních poklopů (u podzemních objektů) s možností otevírání při použití standardních prostředků a fyzické síly jednoho pracovníka mimo komunikace (silnice, chodníky atd.) do tzv. zeleného pásu.
- Zajištění poklopů (u podzemních objektů) osazením ve vhodné výšce k okolnímu terénu s ohledem na zamezení zatékání dešťových vod.

## Technologie ATS

- Trubní rozvody, armatury – budou v souladu s těmito Technickými standardy.
- Sací a výtlačné potrubí ATS (předlohy) – provedení nerez.
- Čerpací technika - nutný atest na pitnou vodu (vyhl. č. 409/2005 Sb.).
- ATS – nutná kompatibilita v bezobslužném provedení.
- Výroba čerpadel – řezání a svařování jednotlivých komponentů laserovou technologií (nižší narušení stability materiálu – záruka vyšší životnosti).
- Výrobce a externího poskytovatele technologie ATS - nutná certifikace ISO 9 001, 14 000 a 18 000 a souhlasné stanovisko provozovatele.
- Vybavení ATS - 2 ks samostatných čerpadel s nezávislým řídicím systémem (100% záloha, souběžný provoz – pokrytí odběrných špiček, spínání v kaskádě při dosažení zapínacího tlaku dalšího čerpadla).
- Trubní rozvody – zajištění přímého propojení sání a výtlačku ATS dostatečné DN přes zpětnou klapku a uzavírací armaturu, (nouzové zásobování spotřebiště při výpadku ATS).
- Osazení průtokového měřidla s možností impulsního a analogového výstupu na výtlačném potrubí ATS.
- Zajištění 100% komunikace řídicího systému ATS s ASŘ technologií provozovatele.
- Zajištění přenosů dat (TELEMETRIE) na centrální dispečink provozovatele jako budoucího provozovatele.
- Elektrické připojení čerpadel ATS, rozvaděče, FM, vstupy a výstupy všech signálů pro SRTP – nutné provedení v souladu s Technickými standardy – kap. 9 Telemetrie, systémy řízení technologických procesů (SRTP) a MaR (měření a regulace).
- Řešení problematiky stavebních částí a vybavení technologie ATS je vždy nutné projednat s provozovatelem.

### 5.3 Technické požadavky na provedení vodovodních přípojek

- Podmínky pro připojení na veřejný vodovod a odběrné množství pitné vody musí být projednány s provozovatelem, stejně tak projekt přípojky a umístění vodoměru.
- Vodovodní přípojky je možné povolovat a zřizovat pouze na zkolaudované vodovodní řady.
- V případě provádění vodovodních přípojek zřizovaných v rámci výstavby vodovodního řadu budou přípojky ponechány v zemi, ukončeny zátkou a místo ukončení přípojky bude řádně vyznačeno (např. drát od zátky vytažený na povrch a připevněný k signalizačnímu prvku).
- Pro každou připojovanou nemovitost se zásadně navrhuje samostatná vodovodní přípojka. Navrhovaná přípojka musí být co nejkratší a vedena kolmo na připojovaný objekt bez zbytečných lomů trasy.
- Požadavky na materiál přípojky jsou shodné s požadavky na materiál vodovodního řadu.
- Spoje potrubí vodovodní přípojky mohou být provedeny svařením elektrotvarovkou, nebo mechanickou spojkou (tělo z tvárné litiny GGG 400 s epoxidovou ochrannou vrstvou – těžká antikorozi ochrana dle sdružení GSK, nebo z POM, svěrací kroužek z POM, O-kroužek z elastomeru, prstenec z nerezové oceli - u provedení z POM s vnitřním závitem).
- Potrubí vodovodní přípojky musí být ve sklonu min. 3 ‰, pokud možno ve vzestupném směru k vnitřnímu vodovodu.
- Maximální délka přípojky pro osazení vodoměru pro osazení do stavby nebo do objektu je 20 m od navrtávacího pasu po vodoměrnou sestavu. V případě přípojky delší než 20 m je nutné umístit vodoměr do vodoměrné šachty.
- Trasa a výškové uložení přípojky musí být v souladu s normou ČSN 75 5411 Vodovodní přípojky a ČSN 73 6005 Prostorové uspořádání sítí technického vybavení. Při křížení přípojky se stokou nebo potrubím dopravujícím škodlivé látky musí být vodovodní přípojka uložena nad nimi. Pokud toto vedení není možné, musí být navržena opatření zabraňující znečištění vody při poruchách a opravách přípojky nebo křížovaného potrubí.
- Dle zákona č. 274/2001 Sb., o vodovodech a kanalizacích pro veřejnou potřebu, ve znění pozdějších předpisů, § 11, odstavec (2): Potrubí vodovodu pro veřejnou potřebu včetně jeho přípojek a na ně napojených vnitřních rozvodů nesmí být propojena s potrubím jiného zdroje vody, než je vodovod pro veřejnou potřebu.
- Ochranné pásmo vodovodní přípojky je 1,5 m od vnějšího líce stěny potrubí na obě strany. Ochranné pásmo nesmí být zastavěné a musí být přístupné pro případné opravy (viz kap. 3.4).

- Vodovodní přípojka musí být uložena v nezámrazné hloubce dle ČSN 75 5401. Minimální dovolené krytí potrubí činí 1,2 m.
- Vodovodní přípojka musí být navržena od vodovodního řadu po uzávěr před vodoměrem z jednoho druhu materiálu a v jedné jmenovité světlosti (profilu), přičemž minimální profil přípojky se navrhuje 1" (PE d 32 mm).
- U přípojek je požadován signalizační vodič pro vytyčení polohy stejně jako u vodovodních řadů.
- Přípojky budou prováděny z jednoho kusu potrubí, pokud je to technicky možné. V ostatních případech je spojení nutné řešit s provozovatelem.
- Prostupy potrubí přípojky stěnami nebo základy budovy se zabezpečují tak, aby při stavbě nebo opravě přípojky nebyla narušena izolace obvodové konstrukce budovy, a to uložním potrubí přípojky do chráničky a její utěsnění pro zajištění vodotěsnosti a plynotěsnosti. Vodovodní přípojky nesmí být použity jako prostředek k uzemnění elektrických instalací.
- Poslední přípojka, resp. odbočení pro přípojku na koncové větvi vodovodního řadu musí být provedeno ve vzdálenosti min. 1,5 m od koncového hydrantu nebo odkalovače.
- Při rekonstrukci a opravě přípojky je nutno využívat trasy stávající přípojky. V případech, kdy to není možné, budou veškeré objekty rozebrány do úrovně 1 m pod upravený terén. Zbývající části objektů a veškerá potrubí budou zaplněna či zafoukána betonovou nebo cementopopílkovou směsí či šterkopísky pro zaplnění šachet a u původní přípojky bude zrušeno napojení na vodovodní řad, a to na náklady investora, zrušením pomocí opravného pasu na veřejném vodovodu.

### 5.3.1 Napojení přípojek

- Vodovodní přípojky se na vodovodní řad napojují buď pomocí tvarovky s odbočkou, nebo pomocí navrtávacího pasu. Odbočka a navrtávka je součástí vodovodního řadu včetně uzávěru na přípojce.
  - **Navrtávací pas** – profil navrtávacího pasu musí být shodný s profilem přípojky, typ navrtávacího pasu musí odpovídat materiálu vodovodního řadu (pas pro plastová nebo kovová potrubí), uzávěrem je šoupátko, navrtávka se provádí zboku či shora potrubí vodovodního řadu. Pro PE potrubí bude uzávěrový navrtávací pas (třmen z nerez. oceli s izolující vrstvou pryže, robustní těleso pasu z tvárné litiny GGG 400 s epoxidovou ochrannou vrstvou – těžká antikorozi ochrana dle sdružení GSK, těsnění z EPDM je přizpůsobeno poloměru potrubí a upevněno v tělese pasu, podložky, šrouby z nerez. oceli). Pro potrubí z tvárné litiny bude uzávěrový navrtávací pas (třmen z nerez. oceli s izolující vrstvou pryže, robustní těleso pasu z tvárné litiny min. GGG 400 s epoxidovou ochrannou vrstvou – těžká antikorozi ochrana dle sdružení GSK, těsnění z elastomeru je přizpůsobeno poloměru potrubí a upevněno v tělese pasu, podložky z nerez. oceli tvarově odpovídají opěrným plochám v tělese pasu). Uličním uzávěrem bude měkce těsnící klínové šoupátko s hladkým a volným průtokovým kanálem, tělo a víko z tvárné litiny GGG 400 s epoxidovou ochrannou vrstvou – těžká antikorozi ochrana dle sdružení GSK. Ostatní požadavky jsou uvedené v kapitole 5.1.6
  - **Tvarovka s odbočkou** – osazení tvarovky s odbočkou na veřejný řad a šoupěte na odbočku – profil odbočky musí být shodný s profilem přípojky, materiál tvarovky s odbočkou musí splňovat požadavky uvedené v kapitole 5.1.6.
- Vodovodní přípojka musí mít v místě napojení na potrubí vodovodu uzavírací armaturu šoupátkového provedení.
- Montážní práce související s napojením vodovodní přípojky na vodovodní řad je oprávněn provádět pouze provozovatel.

### 5.3.2 Ukládání potrubí vodovodní přípojky

Pro výkop a způsob uložení potrubí platí požadavky výrobce a určuje je projekt v závislosti na místních podmínkách. Na obsypové a podsypové materiály, štěrky, písky, musí být doloženy příslušné atesty.

#### Výkop

- Minimální krytí potrubí je 1,2 m.
- Minimální šířka rýhy v závislosti na jmenovité světlosti potrubí a hloubce rýhy je uvedena v následujících tabulkách. Minimální šířka rýhy je největší hodnota z níže uvedených.



Minimální šířka rýhy v závislosti na jmenovité světlosti potrubí:

DN	Zapažená rýha
≤ 225	D + 0,40m
> 225 až ≤ 350	D + 0,50m
> 350 až ≤ 700	D + 0,70m
> 700 až ≤ 1.200	D + 0,85m
> 1.200	D + 1,00m

Minimální šířka rýhy v závislosti na hloubce rýhy:

Hloubka rýhy	Zapažená rýha
≥ 1,00m ≤ 1,75m	0,80m
> 1,75m ≤ 4,00m	0,90m
> 4,00m	1,00m

- V místě připojení na vodovod bude obnaženo vodovodní potrubí v šířce 0,8 - 1,3 m, a to 0,3 m za potrubí, 0,3 m pod potrubí a 1,2 m ve směru vodovodní přípojky.

#### **Pokládka a zásyp**

- Pokládka potrubí se provádí v otevřeném výkopu (pažený výkop) či bezvýkopovou technologií.
- Pro lože a zásyp se používá těžký písek.
- Lože pro uložení potrubí bude tloušťky 10 cm. Lože je nutno urovnat do předepsané nivelety. Hutnění je nutné.
- Obsyp potrubí se provádí do úrovně vrchu potrubí s hutněním.
- Zásyp potrubí se provádí 30 cm nad vrch potrubí s hutněním. Na této vrstvě je uložena výstražná folie v bílé nebo modré barvě.
- Při vhodné zemině (písčité a hlinitopísčité) je možno po dohodě se zástupcem provozovatele nahradit písek výkopkem. V tom případě bude použito potrubí s vnější ochrannou vrstvou.
- Z hlediska dozorování stavby je pro správné uložení potrubí rozhodující kontrola urovnání lože a tloušťky podsypu, šířka a správné provedení obsypu a tloušťky pískového zásypu před uložení folie.

#### **5.3.3 Ostatní podmínky pro stavbu**

- Během výstavby vodovodní přípojky musí být přístupny všechny armatury na stávajícím vodovodu tak, aby nebyla nijak omezena plynulost dodávky pitné vody. V místě, kde hrozí poškození, musí být zařízení na vodovodu chráněna vhodným způsobem, např. skružemi kolem obnažených hydrantů a vřeten šoupátek apod.
- Při přepravě, skladování, manipulaci a montáži potrubí, tvarovek a armatur musí být dodrženy podmínky výrobců a chráněny před vniknutím nečistot a okolními vlivy.
- Potrubí přípojky musí být pro identifikaci polohy opatřeno měděným vodičem o minimálním průřezu 4 mm<sup>2</sup>. Vodič se pokládá do výkopu souběžně s potrubím na vrchol potrubí do obsypu. Vodič bude vyvedený pod poklopy uzavíracích armatur na vodovodním řadu, event. do vodoměrných šachet. Jeho případné spojení nebo rozbočení musí být provedeno vodivým spojem (svorkami, lisováním nebo pájením) a spoj musí být opatřen vodotěsnou izolací.
- Ve složitých podmínkách (větší profily, velké namáhání atd.) je požadováno statické posouzení pevnosti potrubí.
- Pro zachycení kinetické a tlakové síly proudící vody v potrubí se použijí bloky či zámky. Bloky se použijí, kdy není možné či vhodné osadit zámky na potrubí. Platí TNV 75 5410 Bloky vodovodních potrubí.
- Přepojení nového potrubí na stávající síť, napojení nových, nebo přepojení stávajících přípojek provádí na základě objednávky provozovatel. Totéž platí i pro manipulace s armaturami na síti a odběry vody pro účely proplachů, tlakových zkoušek atd.
- Zástupce provozovatele musí být vždy přizván ke kontrole potrubí před provedením záhozu.

- Pro nové, opravené či přeložené vodovodní přípojky bude provedeno geodetické zaměření skutečného provedení, které bude předáno provozovateli. Požadavky na geodetické zaměření jsou uvedeny v kapitole 8.
- K závěrečné prohlídce stavby v dokladové části budou předloženy ke kontrole výsledky tlakové zkoušky vodovodního potrubí, zápis o desinfekci a proplachu vodovodního potrubí, protokol o funkčnosti identifikačního vodiče, zápis provozovatele o kontrole potrubí před záhozem. **Veškeré zkoušky budou provedeny za účasti zástupce provozovatele. Pokud bude investorem vlastník provozovaného VH majetku, bude o veškerých zkouškách informován alespoň 3 dny předem.**
- Svařování PE potrubí na staveništi v temperovaných stanech při teplotách pod +5 °C je možné jen výjimečně v provozně odůvodněných případech a za přítomnosti dozoru provozovatele.

#### 5.4 Měření spotřeby vody, vodoměrné sestavy

- Způsob měření, vodoměr a jeho umístění se navrhuje podle platné legislativy ČSN EN 14154-1+A2 (všeobecné požadavky) + ČSN EN 14154-2+A2 (instalace a podmínky použití) a pokynů výrobce. U významných odběrů, které by mohly ovlivnit hydraulické poměry v místě spotřeby, musí být měření vybaveno dálkovým přenosem hodnot okamžitých průtoků.
- Spotřeba vody je měřena vodoměrem. Typy vodoměrů a jeho umístění určuje provozovatel.
- Profil vodoměru se navrhuje na základě hydrotechnického výpočtu.
- Pokud je přípojkou možné odebírat i vodu pro protipožární zásah, vodoměr musí vyhovět jak pro běžný provoz, tak pro dodávku požární vody. Variantou je zřídit samostatnou přípojku pro odběr požární vody vybavenou samostatným měřením.
- Vodoměr je možno umístit do vodoměrné šachty či niky uvnitř nemovitosti.
- Vodoměr dodává a osazuje provozovatel až po uvedení vodovodního řadu do trvalého (v odůvodněných případech předčasného) užívání stavby, tj. po vydání kolaudačního souhlasu. Pro osazení vodoměru je zapotřebí:
  - předepsaná vynechaná délka ve vodoměrné sestavě (v závislosti na velikosti vodoměru – viz dále)
  - pro připojení vodoměru převlečné matice nebo příruby předepsaných světlostí (v závislosti na profilu vodoměru)
- Vodoměr se osazuje ve vodorovné poloze, min. 0,2 m od stěny objektu (šachty nebo budovy), min. 0,2 m a max. 1,2 m nad podlahou. Potrubí ve zdi objektu nebo vodoměrné šachty je třeba pevně fixovat. Vodoměrná sestava se osazuje v objektu na zeď prostřednictvím nerezového držáku. V případě, že bude vodoměrná sestava osazena do niky ve zdi nebo do šachty v podlaží, musí mít nika nebo šachta minimální rozměry, a to větší o 20 cm prostorově na každou stranu od vodoměrné sestavy.
- V případě použití filtru ve vodoměrné sestavě požadujeme tento osadit až za vodoměrem.
- Napojení vodoměrné sestavy na potrubí přípojky musí být vždy provedeno nerozebíratelným spojem s výjimkou přírubových spojů.

##### Vodoměrné šachty

- Vodoměrná šachta se zřizuje tehdy, jestliže celková délka přípojky od odbočení z hlavního řadu přesahuje 20 m.
- Vodoměrná šachta se umísťuje max. do 20 m od odbočení z vodovodního řadu, a to co nejbližší. Navrhuje se, pokud je to technicky možné mimo komunikace, parkovací stání a odstavné plochy. Pokud se zřizuje na pozemku odběratele, umísťuje se za hranici (oplocení) pozemku v maximální vzdálenosti 1 m.
- K vodoměru musí být zajištěn volný přístup a musí být zabezpečen proti zamrznutí.
- Pokud přípojka přechází přes pozemky cizích vlastníků, musí být vodoměrná šachta umístěna na prvním pozemku, jenž tvoří veřejné prostranství, co nejbližší k jeho hranici směrem od napojení na vodovod.
- Ve vodoměrné šachtě musí být umístěna jen vodoměrná sestava.
- Vodoměrnou šachtu tvoří armaturní prostor a komínový vstup, který je zakončen poklopem. Vodoměrná šachta je vybudována podle požadavku provozovatele. Vodoměrná šachta může být tvarově obdélníková, kruhová či oválná, materiálově, betonová či plastová korugovaná.

- Rozměry standardní vodoměrné šachty jsou pro 1 vodovodní přípojku dimenze DN 20 – DN 40 včetně) d 32, d40:
  - Šachta kruhová – 1 200 x 1 600 mm (vnitřní průměr x výška)
  - Šachta oválná nebo obdélníková – 1 200 x 900 x 1 600 mm (délka x šířka x výška)
- Pro potrubí větších dimenzí než DN 40 (PE d 40) a pro osazení více vodoměrů do jedné šachty, je nutné rozměr šachty přizpůsobit délce a počtu vodoměrných sestav. Uvedené je nutno konzultovat s provozovatelem.

Vodoměr	Dimenze přípojky	Orientační délka vodoměrné sestavy	Vodoměrná šachta	
DN 20, Q <sub>3</sub> =4 m <sup>3</sup> /h	DN 20 - DN 40 d32, d40	typ 101.15 délka 680 mm	kruhová	Ø1200mm, výška 1600 mm
			obdélník	délka 1200 mm šířka 900 mm výška 1600 mm
DN 25-30 Q <sub>3</sub> =6,3-10 m <sup>3</sup> /h	DN 50, d 63	délka 1100 mm	kruhová	Ø1500mm, výška 1600 mm
			obdélník	délka 1500 mm šířka 900 mm výška 1600 mm
DN 40 a větší	DN 80, d 90 a větší	délka větší než 1500 mm v závislosti na dimenzi	v závislosti na délce vodoměrné sestavy, nutno mít volný prostor 300 mm před a 300 mm za sestavou	

Tabulka velikosti vodoměrných šachet dle DN přípojky

- Průlezný otvor šachty může být kruhový (průměr 600 mm) nebo čtvercový (600 x 600 mm).
- Šachta musí být vodotěsná a opatřená stupadly, stupadla nesmí zasahovat do světlosti vstupního otvoru.

### Poklop vodoměrné šachty

Staticky je třeba VŠ včetně poklopu řešit dle umístění jako pojižděnou nebo pochůznou, v místech, kde lze zajistit pro zaměstnance provozovatele kdykoliv volný přístup. musí být vodotěsný. V závislosti na umístění šachty nutno zvolit správný typ poklopu (A15 chodníky výhradně jen pro pěší, B125 do chodníků a parkovacích stání osobních automobilů Poklop zajišťující vstupní otvor vodoměrné šachty musí mít stejný rozměr jako vstupní otvor vodoměrné šachty a musí být proveden tak, aby zamezil vniku povrchové vody, pádu osob a předmětů do vodoměrné šachty, (vodotěsný, případně uzamykatelný, s odvětrávacím komínkem). Poklop musí být pro zvedání opatřen zapuštěným madlem, případně otvorem o průměru 10 mm pro možnost zvednutí pomocí háčku.

- Nepojižděné šachty (do třídy B125) budou osazeny lehkým poklopem (např. ocelový, pozink, tvárná litina, kompozit), průlezný otvor rozměru 600 x 600 mm, nebo Ø 600 mm.
- Pojižděné šachty (do třídy C 250) budou osazeny poklopem se závěsy / panty, (např. ocelový, litinový, z tvárné litiny, kompozit), s průlezným otvorem rozměru 600 x 600 mm, nebo Ø 600 mm.
- V místech, kde se předpokládá využití dálkových odečtů vodoměrů je potřeba tuto skutečnost zohlednit a upravit návrh vodoměrné šachty včetně poklopu tak aby umožňovali bezproblémovou instalaci zařízení a přenos dálkových odečtů (např. kompozitní poklopy).
- Napojení vodoměru v šachtě bude provedeno buď protažením potrubí skrze stěnu šachty a vodotěsným utěsněním prostupu, nebo napojením potrubí svařením elektrotvarovkou na výstup z vodoměrné šachty.

**Uvnitř objektu je možno umístit vodoměr při splnění těchto podmínek:**

- Vodoměr je umístěn bezprostředně za vstupem potrubí do objektu max. do 30 cm od líce obvodové zdi. Prostup stěnou nebo základovou deskou a pasem je vždy opatřen chráničkou.
  - Umístění vodoměru umožní jeho pravidelný odečet a bezproblémovou montáž a výměnu. V případě, že bude vodoměrná sestava osazena do niky ve zdi nebo do šachty v podlaze, musí mít nika nebo šachta minimální rozměry, a to větší o 30 cm prostorově na každou stranu od vodoměrné sestavy.
  - Vodoměrná sestava musí být umístěna v bezpečné vzdálenosti od elektrických zařízení.
- Jako kontrolní měřidla (monitoring) jsou používány mechanické vodoměry nebo indukční průtokoměry s výstupem pro osazení dataloggeru. Typ měřidla i výrobce určuje provozovatel.
  - Po dohodě s provozovatelem je možné navrhnout jiné řešení možnosti odečítání odebraného množství vody, například elektronické snímání měřených dat vodoměru s vyvedením na hranici nemovitosti odběratele či dálkový odečet. Instalaci tohoto nadstandardního zařízení hradí odběratel.

**Vodoměrná sestava**

**na přípojkách světlosti 1"- 2" (závitové spoje) :** (ve směru toku vody)

- Nerozebíratelná přechodka z PE potrubí (spojka) se závitem,
- průchozí uzávěr (šoupátkového typu),
- redukce (dle potřeby),
- teleskopická převlečná matice 1"– pro vodoměr Q3 – 4 m3/hod nebo převlečná matice 5/4"– pro vodoměr Q3 – 6,3 m3/hod nebo převlečná matice 2"– pro vodoměr Q3 – 16 m3/hod
- vodoměr Q3 – 4 m3/hod (DN 20, resp. 3/4" stav. délky 190 mm), pro montáž vynechaná délka 190 mm, s dálkovým odečtem kompatibilním s telemetrickým systémem a zákaznickým informačním systémem provozovatele nebo vodoměr Q3 – 6,3 m3/hod (DN 25, resp. 1" stav. délky 260 mm), pro montáž vynechaná délka 175/260 mm, s dálkovým odečtem kompatibilním s telemetrickým systémem a zákaznickým informačním systémem provozovatele nebo vodoměr Q3 – 16 m3/hod (DN 40, resp. 6/4" stav. délky 300 mm), pro montáž vynechaná délka 300 mm, s dálkovým odečtem kompatibilním s telemetrickým systémem a zákaznickým informačním systémem provozovatele
- převlečná matice 1"– pro vodoměr Q3 – 4 m3/hod nebo převlečná matice 5/4"– pro vodoměr Q3 – 6,3 m3/hod
- nebo převlečná matice 2"– pro vodoměr Q3 – 16 m3/hod, redukce (dle potřeby),
- v případě potřeby redukční ventil dle ČSN EN 806-2
- zpětný ventil nebo klapka,
- průchozí uzávěr šoupátkového typu s vypouštěním,
- přechodka nebo spojka se závitem na materiál vnitřního vodovodu.

**Vodoměrná sestava na přípojkách od DN 50 (přírubové spoje):** (ve směru toku vody)

- litinová tvarovka ukončená přírubou vzdálená do stěny šachty min. 30 cm,
- šoupátkový uzávěr,
- přírubová redukce (dle potřeby),
- přírubová tvarovka TP délky 5x DN,
- vodoměr šroubový přírubový DN 50 stavební délky 270 mm, pro montáž vynechaná délka 280 mm, s dálkovým odečtem kompatibilním s telemetrickým systémem a zákaznickým informačním systémem provozovatele nebo vodoměr šroubový přírubový DN 80 (příruba s osmi otvory) stav. délky 300 mm, pro montáž vynechaná délka 310 mm, s dálkovým odečtem kompatibilním s telemetrickým systémem a zákaznickým informačním systémem provozovatele
- přírubová tvarovka TP délky 3x DN,
- redukce (dle potřeby),
- v případě potřeby redukční ventil dle ČSN EN 806-2
- pryžový kompenzátor (montážní vložka),
- zpětná klapka,

- šoupátkový uzávěr,
- přírubová tvarovka T s odbočkou pro vypouštění vnitřního vodovodu,
- přechodka na vnitřní vodovod vzdálená do stěny šachty min. 30 cm.

## **5.5 Vodovod – výkresová část**

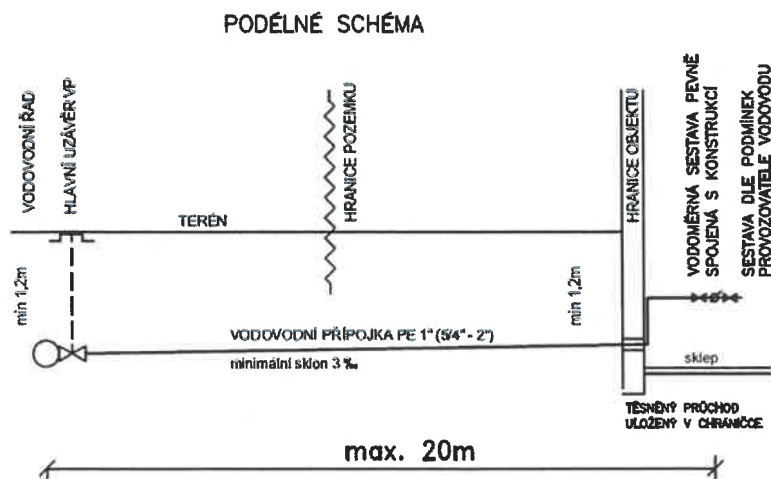
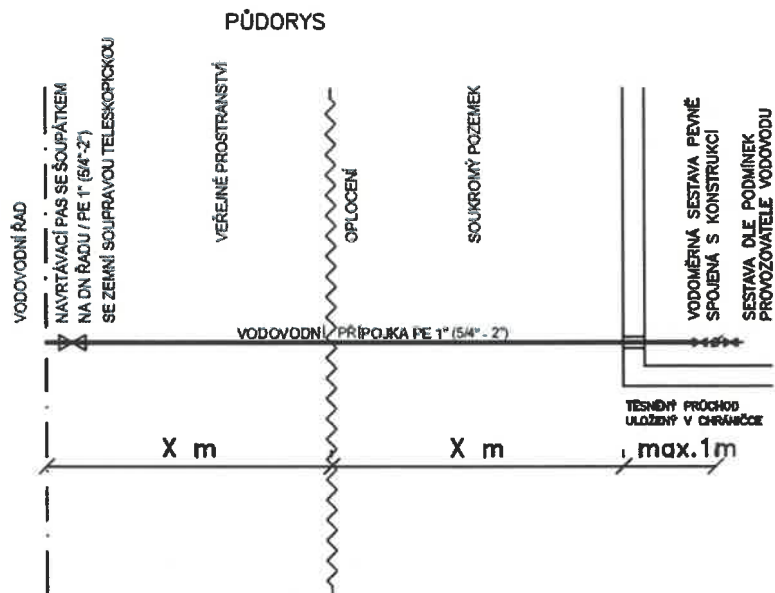
### **Seznam výkresů**

- V1 – Vzorová vodovodní přípojka, umístění vodoměrné sestavy v objektu
- V2 – Vzorová vodovodní přípojka, umístění vodoměrné sestavy v šachtě
- V3 – Vzorové uložení vodovodního potrubí
- V4 - Vzorová skladba vodovodní přípojky do DN 50
- V5 - Vzorová skladba vodovodní přípojky od DN 50 včetně
- V6 – Vzorová vodoměrná šachta „plastová“
- V7 – Vzorová vodoměrná šachta „betonová“
- V8 – Vzorový výkres vodoměrné (armaturní) šachty v komunikaci

V1 – Vzorová vodovodní přípojka, umístění vodoměrné sestavy v objektu

## VZOROVÁ VODOVODNÍ PŘÍPOJKA

### UMÍSTĚNÍ VODOMĚRNÉ SESTAVY V OBJEKTU

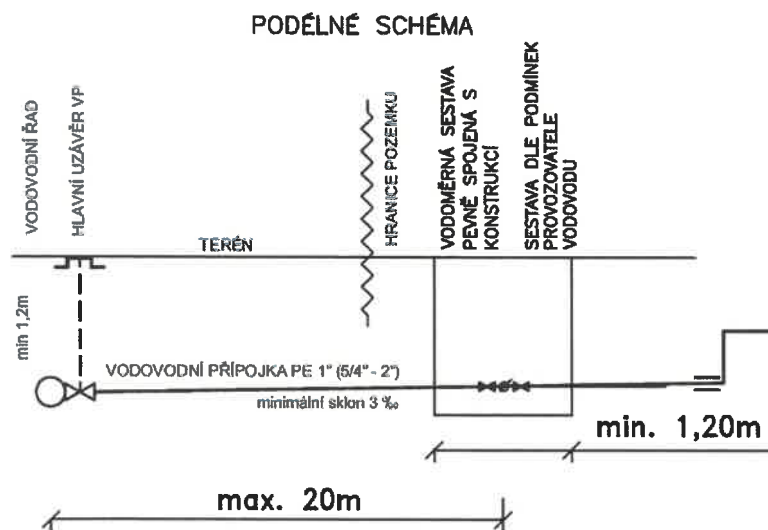
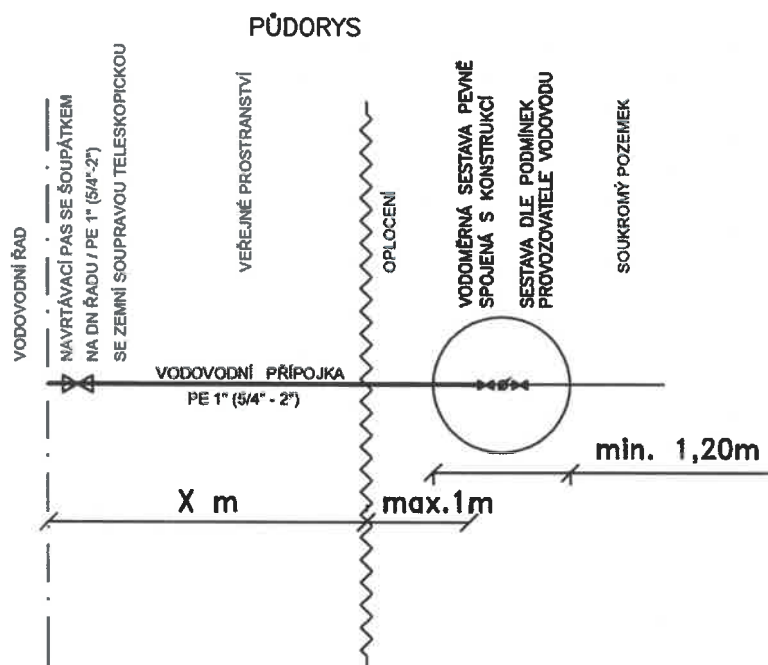


V2 – Vzorová vodovodní přípojka, umístění vodoměrné sestavy v šachtě

V2 – Vzorová vodovodní přípojka, umístění vodoměrné sestavy v šachtě

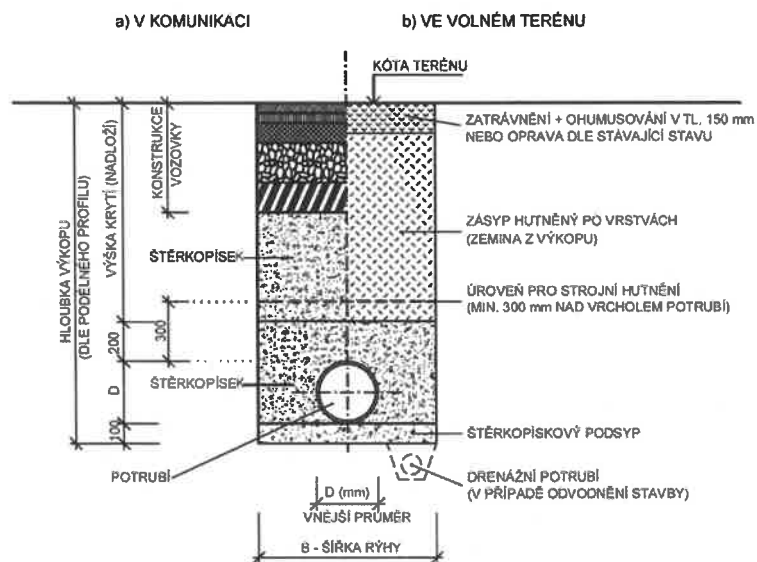
# VZOROVÁ VODOVODNÍ PŘÍPOJKA

## UMÍSTĚNÍ VODOMĚRNÉ SESTAVY V ŠACHTĚ



### V3 – Vzorové uložení vodovodního potrubí

#### SCHÉMA ULOŽENÍ POTRUBÍ (PVC, PE)

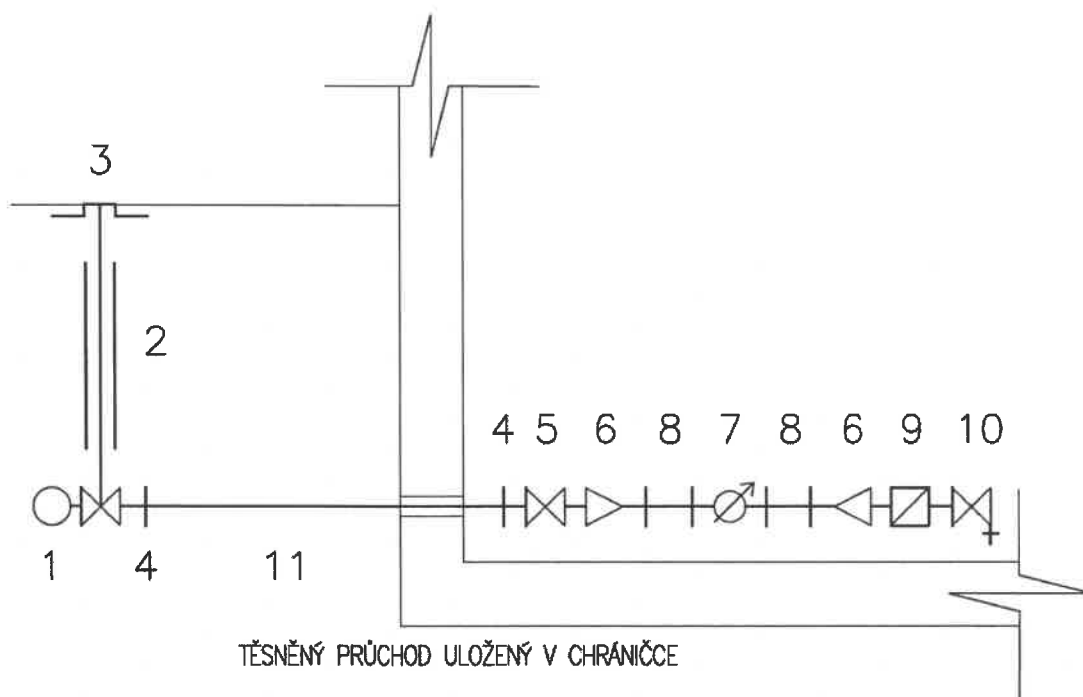


POZNÁMKA:  
OD HLOUBKY VÝKOPU 1,20 m BUDE RÝHA PAŽENA

DN	ŠÍŘKA DNA RÝHY DLE ČSN EN 1610			
	HLOUBKA < 1,00	HLOUBKA >= 1,00 <= 1,25	HLOUBKA > 1,25 <= 4,00	HLOUBKA > 4,00
200	0,65	0,80	0,90	1,00
300	0,85	0,85	0,90	1,00

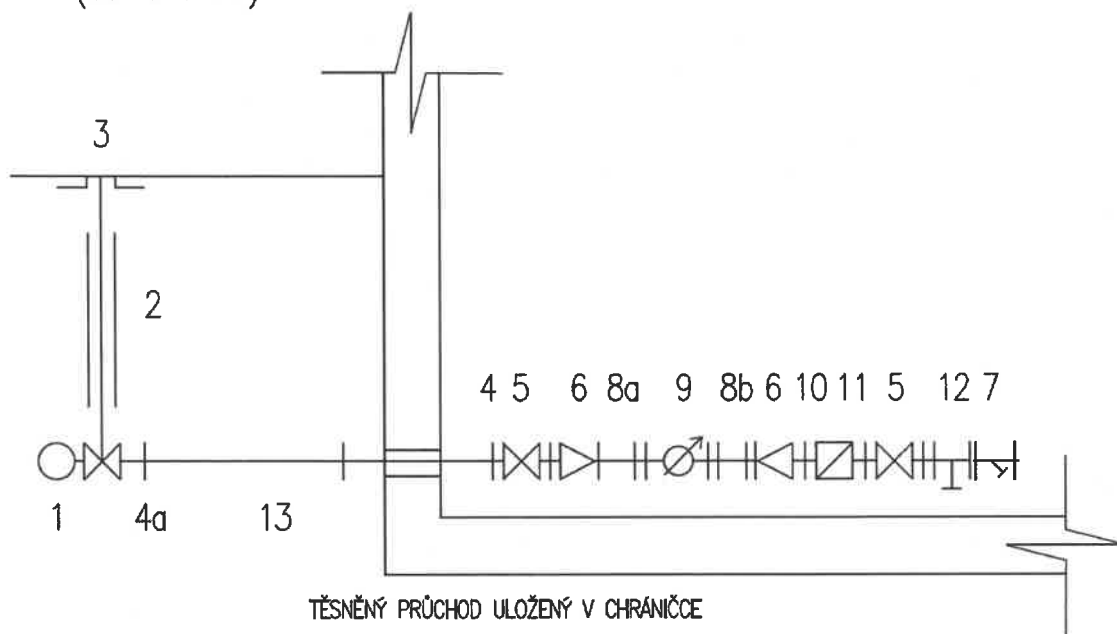


## VZOROVÁ SKLADBA VODOVODNÍ PŘÍPOJKY (DO DN 50 VČETNĚ)



1. NAVRTÁVACÍ PAS
2. ZEMNÍ SOUPRAVA TELESKOPICKÁ
3. POKLOP VENTILOVÝ
4. SPOJKA (PŘECHOD NA POTRUBÍ PE)
5. PRŮCHOZÍ UZÁVĚR
6. REDUKCE
7. VODOMĚR (MAJETEK VLASTNÍKA RESP. PROVOZOVATELE VODOVODU)
8. UKLIDŇOVACÍ KUS (V DÉLCE SPLŇUJÍCÍ UKLIDŇUJÍCÍ DÉLKU PŘED A ZA VODOMĚREM)
9. ZPĚTNÁ KLAPKA
10. PRŮCHOZÍ UZÁVĚR S VYPOUŠTĚNÍM
11. POTRUBÍ VODOVODNÍ PŘÍPOJKY

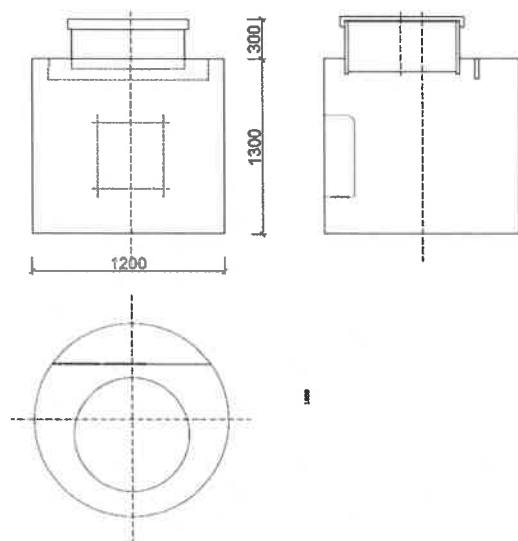
## VZOROVÁ SKLADBA VODOVODNÍ PŘÍPOJKY (OD DN 50)



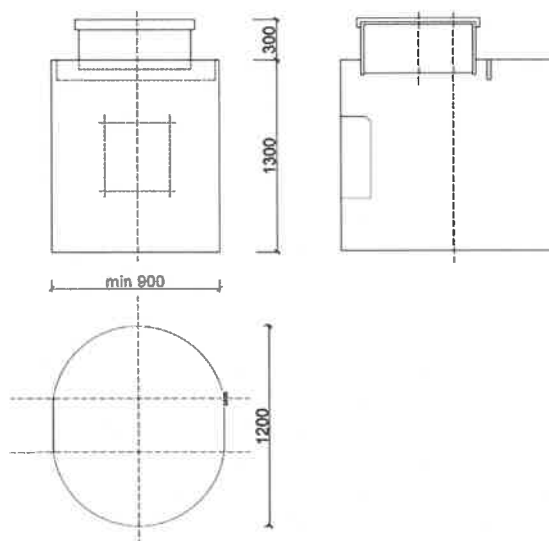
1. NAVRTÁVACÍ PAS
2. ŠOUPÁTKO SE ZEMNÍ SOUPRAVOU TELESKOPICKOU
3. POKLOP ŠOUPÁTKOVÝ
- 4a,b. SPOJKA, PŘÍRUBA (PŘECHOD NA POTRUBÍ PŘÍPOJKY VODOMĚRNÉ SESTAVY)
5. ŠOUPÁTKO
6. FFR (REDUKCE)
7. FILTR
- 8a,b. UKLIDŇUJÍCÍ KUS, PŘÍRUB. TVAROVKA TP V DÉLCE SPLŇUJÍCÍ UKLIDŇOVACÍ DÉLKU PŘED A ZA VODOMĚREM
9. VODOMĚR (MAJETEK VLASTNÍKA RESP. PROVOZOVATELE VODOVODU)
10. ROZEBÍRATELNÝ SPOJ NAPŘ. PŘEVLEČNÁ PŘÍRUBA, KOMPENZÁTOR, MONTÁŽNÍ VLOŽKA
11. ZPĚTNÁ KLAPKA
12. PŘÍRUBOVÁ TVAROVKA T S ODBOČKOU PRO VYPOJŠTĚNÍ
13. POTRUBÍ VODOVODNÍ PŘÍPOJKY

V6 – Vzorová vodoměrná šachta „plastová“

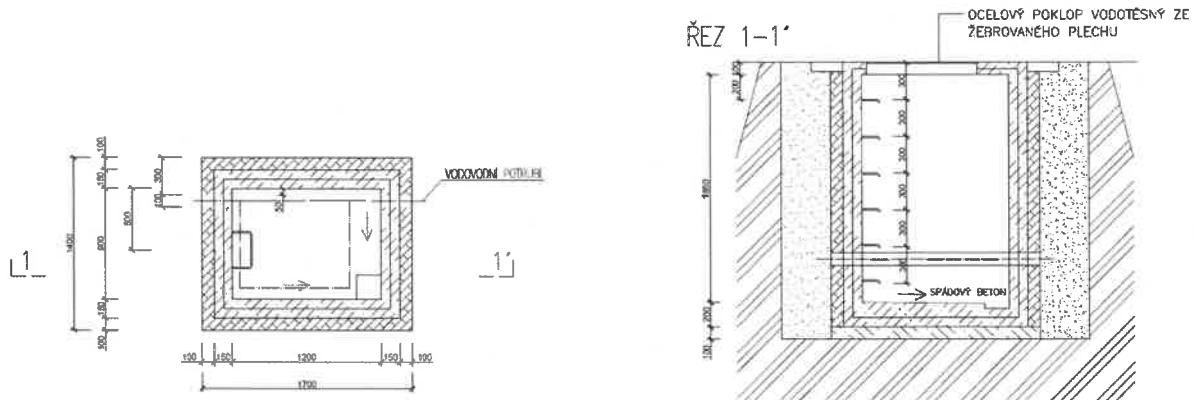
VODOMĚRNÁ ŠACHTA KRUHOVÁ DN 1200



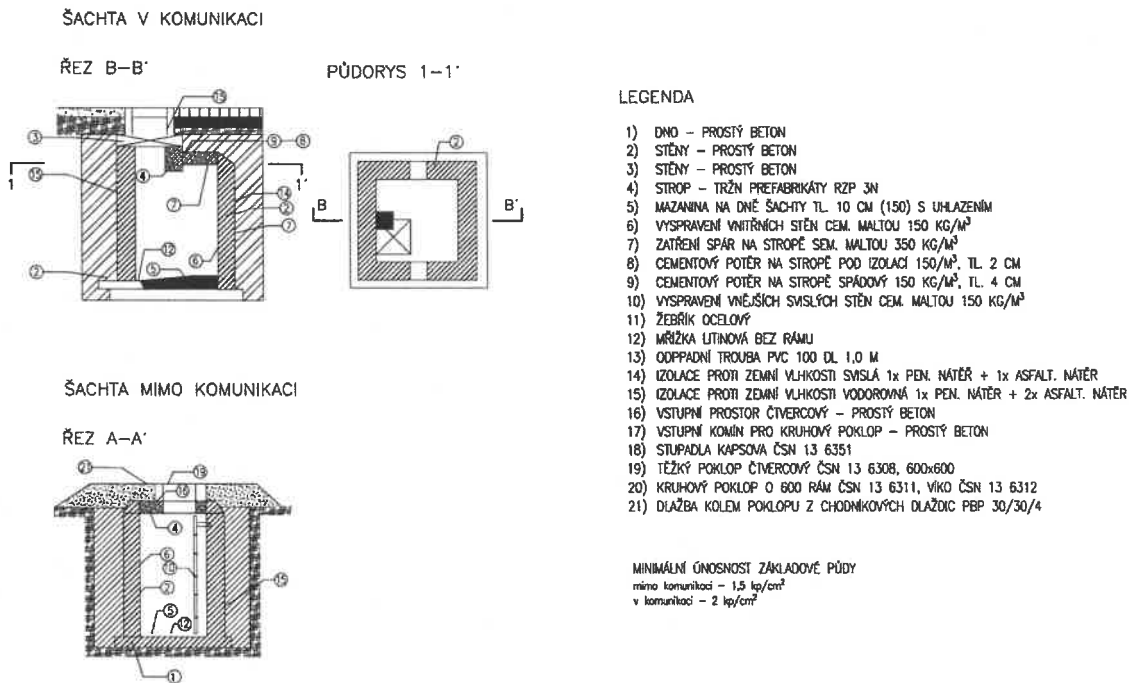
VODOMĚRNÁ ŠACHTA OVÁLNÁ DN 1250



## V7 – Vzorová vodoměrná šachta „betonová“



## V8 – Vzorový výkres vodoměrné (armaturní) šachty v komunikaci



## 6 Kanalizace

Technické provedení kanalizace a kanalizačních přípojek bude navrženo v souladu s požadavky uvedenými v zákoně č. 274/2001 Sb. v platném znění a v příslušných ČSN.

Napojování nových odběratelů na konci stávajícího řadu není možné přípojkou, pokud je předpoklad dalšího napojení budoucí zástavby. Podmínkou je prodloužení stávajícího řadu včetně vybudování revizní šachtice na začátku řadu.

Při nové výstavbě je vhodné volit kanalizaci oddílnou, kde se splaškové a průmyslové odpadní vody napojí do splaškové kanalizace a srážkové vody budou zasakovány, využívány pro závlahy, na splachování nebo jako krajinnotvorný prvek, až poté budou odváděny do vodního toku. Zároveň jsou plněny podmínky zpracovaného generelu pro dané území.

Balastní podzemní vody, drenážní vody či vody z povrchových toků nesmí být odváděny do jednotné nebo splaškové kanalizace.

Řešení odvodu srážkových vod je nutné řešit v souladu s § 5 odst. 3 a § 23 odst. 2 zákona č. 254/2001 Sb. v platném znění i požadavky uvedenými v kapitole IV. 2 Národního plánu povodí, tzn. řešit srážkové vody dle TNV 75 9011 a ČSN 75 9010.

### **Retence a zasakování srážkových vod**

Pro zasakování a retenci s řízeným odtokem srážkových vod platí tyto obecné zásady:

- Vsakování lze použít, je-li hydraulická vodivost zemin  $k_f$  v rozmezí  $10^{-3}$  –  $10^{-6}$  m/s.
- Pro návrh se používá návrhový déšť o periodicitě 0,2, v odůvodněných případech až 0,1.
- Návrh se provádí dle ČSN 75 9010 Vsakovací zařízení srážkových vod.
- K vyprázdnění akumulačního objemu vsakovací galerie by mělo dojít do 72 hodin.
- Ustálená hladina podzemní vody může být min. 1 m pod spodní úroveň vsakovací galerie.

Odstupová vzdálenost vsakovacího zařízení od budovy se stanoví podle empirického vztahu dle přílohy C ČSN 75 9010.

Nevhodné podmínky pro vsakování:

- Spraše a sprašové půdy.
- Nevhodný  $k_f > 10^{-3}$  m.s<sup>-1</sup>.
- Nevhodný  $k_f < 10^{-6}$  m.s<sup>-1</sup>.
- Rozpukané podloží.
- Znečištěné povrchové vody, zejména nadlimitní hodnoty těžkých kovů a ropných látek.

### **Návrh vsakovacích zařízení**

Návrh vsakovacích zařízení bude dle požadavků ČSN 75 9010. Pro každé zasakovací zařízení musí být zpracován provozní řád.

Pro správný návrh řešení při projektování kanalizace, kanalizačních přípojek, rekonstrukcí a oprav stávající kanalizace musí projektant vycházet z průzkumu stávajícího stavu a dodržet stávající kanalizační systém (jednotná, oddílná) a materiál stok. Při rekonstrukci minimalizovat přítok balastních a srážkových vod.

Pokud území vyžaduje použití zvláštního způsobu odkanalizování včetně realizace dešťové kanalizace, bude řešení projednáno individuálně s provozovatelem.

Podmínky pro připojení na veřejnou kanalizační síť a množství vypouštěné odpadní vody musí být projednány s provozovatelem, stejně tak projekt přípojky.

## 6.1 Technické požadavky na provedení stokové sítě

### 6.1.1 Směrové a výškové vedení stok

- Trasa a poloha stoky bude v souladu s ČSN 75 6101 a ČSN 73 6005 a dále bude dodržovat ochranná pásma kanalizačních stok dle zákona č. 274/2001 Sb. a další platné vyhlášky municipality.
- Trasa stok bude přednostně navrhována po veřejných prostranstvích ve vlastnictví municipality. V případě nutnosti uložit stoku do pozemku ve vlastnictví jiného subjektu, musí být vztahy mezi vlastníkem pozemku a vlastníkem stokové sítě upraveny smlouvou o věcném břemenu s přesnou specifikací ochranného pásma a manipulačního prostoru. Smlouva o smlouvě budoucí o zřízení věcného břemene a nájmu části pozemku pro výstavbu se uzavírá k povolení stavby.
- Kanalizační stoky a objekty na stokové síti budou navrhovány tak, aby bylo možné použít mechanizaci jak při opravě poruch, tak i dodatečných výkopových pracích. Manipulační prostor bude řešen individuálně dle stavby a potřeb provozovatele.
- Trasy souběžných stok nesmí být situačně souběžné, tj. stoky nemohou být jedna nad druhou.
- V území s oddílnou stokovou soustavou se navrhuje trasy dešťové a splaškové kanalizace souběžně, pokud možno ve společné rýze. Osová vzdálenost obou větví je dána možností realizovat vstupní šachty, avšak při dodržení ČSN 73 6005.
- Při rovnoběžném vedení dešťové a splaškové stoky se splašková stoka umísťuje hlouběji tak, aby bylo možné napojení všech přípojek oddílné stokové soustavy.
- V blokovém typu zástavby je nutné navrhovat stoky minimálně ve vzdálenosti 5 m od vnějšího líce budov.
- Pokud je navržena v ulici stoka, musí být přednostně umístěna do středu jízdního pruhu. Vstupy do kanalizačních šachet musí být umístěny v ose jízdního pruhu.
- Uložení souběžných stok v korytě vodního toku nebo pod koryty toků v podélném směru je nepřípustné.

### 6.1.2 Technické podmínky pro návrh a realizaci stokové sítě

- **Stoková síť se přednostně navrhuje jako gravitační. Tlaková splašková stoková síť se navrhuje v případech, když není možné odvádět splaškové vody gravitačně.**
- Nové kanalizace musí být navrhovány, pokud je to technicky možné, výhradně jako oddílné.
- Stoky a objekty na stokách budou navrženy a provedeny jako vodotěsné konstrukce. Spoje trub budou vodotěsné.
- Zkoušky vodotěsnosti nebo tlakové zkoušky musí být provedeny v celé délce kanalizace včetně šachet v souladu s platnými ČSN.
- Úseky mezi revizními a vstupními šachtami nebo jinými objekty na gravitační stokové síti u stok neprůlezných a průlezných se navrhuje výhradně v přímé trase.
- Vzdálenost revizních a vstupních šachet v přímé trati u kanalizačních gravitačních stok neprůlezných a průlezných je nejvýše 50 m.
- Revizní, vstupní a lomové šachty a spadiště nelze umístit mimo trasu kanalizační gravitační stoky.
- Sklon gravitačního potrubí musí být plynulý, bez výškových rozdílů na přítoku a odtoku ve vstupních, spojných a lomových šachtách.
- Mezi dvěma sousedními šachtami se navrhuje jednotný sklon dna gravitační stoky.
- Návrh min. sklonů gravitačních stok jednotné a oddílné stokové soustavy se provede dle platných norem (ČSN 75 6101, čl. 5.4.2.). Sklon a profil gravitačních stok se navrhuje tak, aby bylo zabráněno zanášení stok.

Vnitřní světlost potrubí DN	[mm]	250	300	400	500	600	800	1 000	1 200	1 400
Jednotná splašková kanalizace	sklon	9,0	6,0	5,0	5,0	4,0	3,0	2,5	1,6	1,3
Oddílná splašková kanalizace	[%]	18,0	14,0	9,0	7,0	6,0	5,0	4,0	3,0	3,0

- Pokud je navržený sklon pro daný profil typové stoky menší, je nutné navrhnout umělé proplachování nebo jiný způsob čištění stok. Maximální průřezová rychlost odpadních vod

v gravitační stoce může být 5 m/s. Zmírnění sklonu stoky v případě vyšší rychlosti musí být řešeno prostřednictvím spadišť (viz kap. 6.2.2) či skluzů (viz kap. 6.2.3).

- Krytí kanalizace bude v souladu s ČSN 75 6101 a ČSN 73 6005, avšak min. 1,5 m.
- Všude tam, kde to místní podmínky dovolí, je nutné navrhnout slepé propojení, tj. prodloužit koncový úsek kanalizace až do vstupní šachty sousední stoky. Způsob výškového propojení je nutné projednat s provozovatelem. Napojení na kanalizační šachtu druhé stoky se má provádět alespoň 300 mm nad výškou plnění druhé stoky.
- Při sklonu potrubí do 10 ‰ může být výšková odchylka v uložení stoky nejvýše  $\pm 10$  mm, při sklonu potrubí nad 10 ‰  $\pm 30$  mm oproti kótě dna určené projektovou dokumentací. Na potrubí nesmí vzniknout protisklon.
- Přímé úseky stok mezi šachtami mohou mít směrovou odchylku od přímého směru při vnitřním průměru do 500 mm včetně nejvýše 50 mm, u větších vnitřních průměrů nejvýše 80 mm.

### **Tlaková kanalizace (větve)**

- Spojování potrubí tlakové kanalizace nesmí být prováděno svařováním natupo, pouze svařováním elektrotvarovkami nebo spojováním prostřednictvím mechanických spojek.
- Na stokové síti se zřizují ve spojných uzlech nebo přibližně po 400 m sekční uzávěry.
- Minimální spád kanalizace musí být 3 ‰.
- Na koncích větví kanalizace a v místě změn profilu se umisťují čistící vstupy se samostatně uzavíratelnou proplachovací sestavou.
- V nejvyšších místech je nutné osadit odzdušňovací a zavzdušňovací ventily.
- V nejnižších místech trasy se osazují samostatně uzavíratelné proplachovací sestavy ve funkci kalníku.
- Poklapy uzávěrů šoupát a proplachovacích souprav musí být označeny nápisem „Kanalizace“.
- Veškeré materiály a armatury pro výstavbu kanalizace musí být určeny pro odpadní vodu s označením hnědou barvou.
- Šoupě pro odpadní vodu bude s deskovým uzávěrem a volnými přírubami, vnější a vnitřní povrchová úprava – těžká protikorozní ochrana epoxidovým práškem dle sdružení kvality GSK (s doloženým dokladem o členství GSK), vrtání přírub je dle EN 1092-2 – PN10, ploché těsnění je součástí kónusového těsnění, s nerezovým deskovým klínem a vřetenem mimo medium, vytěsnění desky je pomocí „O“ – kroužkového těsnění.
- Proplachovací souprava pro odpadní vodu bude mít tělo z tvárné litiny, vnější a vnitřní povrchová úprava – těžká protikorozní ochrana epoxidovým práškem dle sdružení kvality GSK (s doloženým dokladem o členství GSK), těsnění z elastomeru, vřeten a uzavírací deska z nerezové oceli, uzavírací deska při otevřeném stavu nepřichází do kontaktu s mediem (volný průtok), připojení proplachování spojkou typu C (materiál hliník), spodní přímé připojení přírubou, případně vnějším závitem 2"
- Zavzdušňovací a odzdušňovací ventil pro odpadní vodu bude samočinný s epoxidovým navrstvením a přírubovým připojením, všechny mechanické díly z nerezavějících materiálů, těsnící sedlo není ve styku s odpadní vodou, se dvěma vývody umožňujícími účinný proplach při údržbě (horní vývod = vstup pro proplach) s automatickou regulací tlakového rázu a uzávěrem ovládaným plovákem, takže nedochází k vniknutí odpadních vod do mechanismu při odzdušňování.
- Ostatní příslušenství bude provedeno v souladu dle kapitoly 5.1.6 Armatury a spojovací materiál

### **Výtlačné řady**

- Výtlačným kanalizačním řadem se přečerpávají odpadní vody z přečerpávací stanice odpadních vod (PČS OV) do gravitační kanalizace, a tudíž jde o uzavřený systém, do kterého se přípojky nenapojují. Důvodem jsou nevhodné hydraulické poměry při čerpání odlišnou technikou s dopadem na ekonomiku čerpání z veřejné PČS OV, riziko vyplavení domovních čerpacích stanic při poruše zpětné armatury a ucpávání kanalizačních přípojek.
- Výtlačné řady se dimenzují v závislosti na čerpaném množství, doporučené rychlosti v potrubí a výtlačné výšce. Doporučené rychlosti ve výtlačném potrubí jsou:
  - do DN 300 (včetně) 0,8 – 1,5 m/s
  - nad DN 300 0,8 – 2,0 m/s
- Při návrhu výtlačku je nutné ověřit průtočnou rychlost v závislosti na světlosti řadu a vlastnostech dopravované vody. Minimální průtočná rychlost má být 0,8 m/s.

- Výtlačné potrubí na dopravu odpadních vod může mít nejmenší jmenovitou světlost DN 80 (u PE d 90), ve výjimečných případech DN 70, pokud je zabezpečeno proti ucpání (česle, mēlnicí čerpadlo) a umožněno čištění potrubí.
- Na výtlačném potrubí musí být osazena zpětná klapka a uzávěr (doporučuje se kulová zpětná klapka na svislém potrubí). Výtlačné potrubí musí být možné ve vrcholových lomech odvdzdušnit, v nejnižších odkalit.
- Vyústění výtlaaku se navrhuje do uklidňovací revizní šachty směrem na dno, dno a spodní část stěn musí být chráněno obezdívkou z odolných materiálů. Trasa výtlaaku se navrhuje v maximální míře přímá, s minimálním počtem směrových lomů.
- Doporučenými materiály pro výtlačná potrubí jsou polyetylén (PE) SDR 11 PN 16 bez recyklátu dle ČSN EN 12201 nebo polyetylén s RC vlastnostmi (Resistant to Crack - PE RC) SDR 11 PN 16 s pravidelnou certifikací, 2 x ročně, dle technického předpisu PAS 1075 a tvárná litina dle ČSN EN 598+A1 pro gravitační i tlakové kanalizační systémy, vnější povrch trubek: žárové pokovení slitinou ZnAl v množství 400 g/m<sup>2</sup> + červený epoxidový nátěr, vnitřní povrch trubek: odstředivě nanášená vystýlka z hlinitanového cementu o síle 4 mm (DN 80 až 300); 5 mm (DN 350 až 600) a 6 mm (DN 700 až 1000).

### 6.1.3 Prohlídka dokončených staveb

Pro potřeby provozovatele se provádějí prohlídky kanalizačních staveb. Slouží pro předání a převzetí stavby a pro potřeby kolaudace staveb. Kamerovým inspekčním systémem se prohlížejí neprůlezná a vybrané průlezná stoky.

### 6.1.4 Dimenze a materiál

Požadavky na materiál stok definuje ČSN 75 6101 Stokové sítě a kanalizační přípojky. Návrh materiálu musí vycházet z kvality odváděných vod. Profily stok budou navrženy dle hydrotechnických výpočtů. Minimální profil gravitační stoky je DN 250. Minimální profil potrubí tlakové kanalizace je DN 60. V okrajových částech zastavitelného území obcí, kde není uvažováno s napojením další zástavby lze výjimečně použít potrubí o profilu DN 50.

Trubní materiály splaškové stokové sítě (za předpokladu absence podzemní vody)

- glazované kameninové trouby, třídy 240 (popř. nejvyšší třída pevnosti dle DN)
- kameninové trouby splňující třídy pevností a jim odpovídající mezní únosnosti ve vrcholovém zatížení dle níže uvedené tabulky.

**Hrdlové kameninové trouby s normální (N) a se zvýšenou (H) pevností a jejich rozdělení podle: Spojovací systém (F, C), Třída pevnosti, Mezní únosnost ve vrcholovém zatížení (kN/m)**

DN	SPOJOVACÍ SYSTÉM	TŘÍDA -	TŘÍDA 95	TŘÍDA 120	TŘÍDA 160	TŘÍDA 200	TŘÍDA 240
100	F	34					
125	F	34					
150	F	34					
200	F				32	40	
200	C						48
250	C					40	60
300	C				48		72
350	C				56		
400	C				64	80	
450	C				72		
500	C			60	80		
600	C		57		96		
700	C			112			
800	C			96			



	Hrdlové trouby s normální pevností - N	Tř. pevnosti x DN (mm)	
	Požadované hrdlové trouby se zvýšenou pevností - H	1000	= mezní únosnost ve vrcholovém zatížení (kN/m)

Trouby DN 200 je třeba uvažovat vždy v pevnostní třídě 160 či 200, tedy s normální pevností, nebo třída 240 u DN 200 neumožňuje jednoduché napojení na hlavní řad, ať by byl navržen v normální či zvýšené pevnosti.

- vysokopevnostní třívrstvé plnostěnné trubky z PP, zvenčí i zevnitř hladké, s kruhovou tuhostí min. SN 12, v rozměrech DN 150 – DN 500. Potrubí musí splňovat zpřísněné požadavky normy ČSN EN 1852. V hrdle je vložen vysoce elastický kroužek, který je účinně chráněn proti poškození a proti vlivu UV záření během skladování a manipulace a je jištěn plastovým výztužným kroužkem (z NBR).
- vysokopevnostní třívrstvé plnostěnné trubky z PVC dle STO-AO 224-136/2009, zvenčí i zevnitř hladké, s kruhovou tuhostí min. SN 12, v rozměrech DN 150 – DN 500 (DN/OD), bez pěnového vylehčení. Potrubí musí splňovat zpřísněné požadavky normy ČSN EN 1401. V hrdle je vložen vysoce elastický kroužek se dvěma těsnicími břity, který je účinně chráněn proti poškození a proti vlivu UV záření během skladování a manipulace a je jištěn plastovým výztužným kroužkem (z NBR). Pro kanalizační přípojky PVC minimálně SN 8 hladké – plnostěnné trubky z materiálu odpovídajícího normě ČSN EN 1401-1.
- tvárná litina, dle ČSN EN 598+A1 pro gravitační i tlakové kanalizační systémy, vnější povrch trubek: žárové pokovení slitinou ZnAl v množství 400 g/m<sup>2</sup> + červený epoxidový nátěr, vnitřní povrch trubek: odstředivě nanášená vystýlka z hlinitanového cementu o síle 4 mm (DN 80 až 300); 5 mm (DN 350 až 600) a 6 mm (DN 700 až 1000).
- potrubí z polymerbetonu, výhodou oproti běžnému betonu představuje výrazně vyšší statická a dynamická pružnost, další využití u vysokých požadavků na mechanické vlastnosti, oteřuvzdornost a chemickou stálost bez nasákavosti,
- u profilů nad DN 600 také železobetonové a betonové trouby s výstelkou (kamenina, čedič), zkoušené na vodotěsnost a kruhovitost díku (standardně vyráběné se stupněm vlivu prostředí XD2)
- v technicky odůvodněných případech sklolaminát, za předpokladu, že stoka nebude uložena v blízkosti či pod hladinou podzemní vody
- polyetylén (PE) SDR 11 PN 16 bez recyklátu dle ČSN EN 12201 a nebo polyetylén s RC vlastnostmi (Resistant to Crack - PE RC) SDR 11 PN 16 s pravidelnou certifikací, 2 x ročně, dle technického předpisu PAS 1075
- Pro bezvýkopové technologie musí být použito PE 100 RC potrubí s vhodnou vnější ochrannou mechanickou vrstvou nebo potrubí z tvárného litiny určeným k tomuto účelu.

### 6.1.5 Ukládání potrubí stokové sítě

Pro výkop a způsob uložení potrubí platí požadavky výrobce a určuje je projekt v závislosti na místních podmínkách. Na obsypové a posypové materiály, šterky, písky, musí být doloženy příslušné atesty.

#### Výkop

- Minimální krytí potrubí je 1,5 m.
- Minimální šířka rýhy v závislosti na jmenovité světlosti potrubí a hloubce rýhy je uvedena v následujících tabulkách. Minimální šířka rýhy je největší hodnota z níže uvedených.

Minimální šířka rýhy v závislosti na jmenovité světlosti potrubí:

DN	Zapažená rýha
≤ 225	D + 0,40m
> 225 až ≤ 350	D + 0,50m
> 350 až ≤ 700	D + 0,70m
> 700 až ≤ 1.200	D + 0,85m
> 1.200	D + 1,00m

Minimální šířka rýhy v závislosti na hloubce rýhy:

Hloubka rýhy	Zapažená rýha
$\geq 1,00\text{m} \leq 1,75\text{m}$	0,80m
$> 1,75\text{m} \leq 4,00\text{m}$	0,90m
$> 4,00\text{m}$	1,00m

## **Pokládka a zásyp**

### **a) Plastová potrubí**

- Pro lože a zásyp se používá těžký písek.
- Lože pro uložení potrubí bude tloušťky 10 cm. Lože je nutno urovnat do předepsané nivelety. Hutnění je nutné.
- Obsyp potrubí se provádí do úrovně vrchu potrubí s hutněním.
- Zásyp potrubí se provádí 30 cm nad vrch potrubí s hutněním. Na této vrstvě je uložena signalizační folie v hnědé barvě.
- Při vhodné zemině (písčité a hlinitopísčité) je možno po dohodě se zástupcem provozovatele nahradit písek výkopkem. V tom případě bude použito potrubí s vnější ochrannou vrstvou.

### **b) Kameninová, betonová a železobetonová potrubí**

- Uložení kameninových, betonových a železobetonových trub bude přednostně do betonového sedla  $90^\circ$ , resp.  $120^\circ$ , v případě zátěžových komunikací celoprofilová betonáž. Přesné uložení trub a úhel sedla bude doložen statickým výpočtem.

### **Dále platí pro a) i b)**

- Z hlediska dozorování stavby je pro správné uložení potrubí rozhodující kontrola urovnání lože a tloušťky podsypu, šířka a správné provedení obsypu a tloušťky pískového zásypu před uložení folie nebo betonáže.
- Uložení trub bude v souladu s technickými podmínkami výrobce a statickým výpočtem.
- Technologie výstavby stok a přípojek je závislá především na geologických a místních podmínkách lokality, kde má být stavba realizována.
- Stoky je možné budovat:
  - v otevřeném výkopu, v pažené rýze,
  - bezvýkopovými technologiemi.

## **6.1.6 Ostatní podmínky pro stavbu**

- Tlakové kanalizační potrubí musí být pro identifikaci polohy opatřeno měděným vodičem o minimálním průřezu  $4 \text{ mm}^2$ . Vodič se pokládá do výkopu souběžně s potrubím na vrchol potrubí do obsypu. Vodič bude vyveden pod poklopy armatur na kanalizačním řadu, event. do šachet. Jeho případné spojení nebo rozbočení musí být provedeno vodivým spojem (svorkami, lisováním nebo pájením) a spoj musí být opatřen vodotěsnou izolací. Max. vzdálenost mezi vývody vodičů může být 500 m.
- U tlakových kanalizačních potrubí je třeba provést zkoušku průchodnosti potrubí (např. míčkem protaženým uvnitř potrubí v daném úseku stavby) s následným vystavením protokolu o této zkoušce
- Přepojení nového potrubí na stávající síť, napojení nových nebo přepojení stávajících přípojek provádí na základě objednávky provozovatel. Totéž platí i pro manipulace s armaturami na síti a odběry vody pro účely proplachů, tlakových zkoušek atd.
- Zástupce provozovatele musí být vždy přizván ke kontrole potrubí před provedením záhozu.
- Pro nové, opravené či přeložené kanalizační řady bude provedeno geodetické zaměření skutečného provedení, které bude v jednom vyhotovení předáno provozovateli, a účelně bude doplněno o další podklady dle požadavku provozovatele, např. dokumentace skutečného provedení, opravené kladečské schéma. Požadavky na geodetické zaměření jsou uvedeny v kapitole 9.
- K závěrečné prohlídce před vydáním kolaudačního souhlasu v dokladové části budou předloženy ke kontrole výsledky zkoušky těsnosti stoky vodou nebo vzduchem (u tlakové kanalizace

či výtlačných řadů tlakové zkoušky) dle platných norem, u neprůlezných stok prohlídka TV kamerou se záznamem spádu potrubí, prohlášení o shodě použitých materiálů, protokol o funkčnosti identifikačního vodiče u tlakové kanalizace, prohlášení externího poskytovatele o čistotě potrubí, zápis provozovatele o kontrole potrubí před záhozem. **Veškeré zkoušky budou provedeny za účasti zástupce provozovatele. Pokud bude investorem vlastník provozovaného VH majetku, bude o veškerých zkouškách informován alespoň 3 dny předem. Provozovateli bude předáno geodetické zaměření, záznam kamerové zkoušky v elektronické podobě, zápisy o provedených kontrolách pracovníky 1.SčV, a.s.**

- Svařování PE potrubí na staveništi v temperovaných stanech při teplotách pod +5 °C je možné jen výjimečně v provozně odůvodněných případech a za přítomnosti dozoru provozovatele.

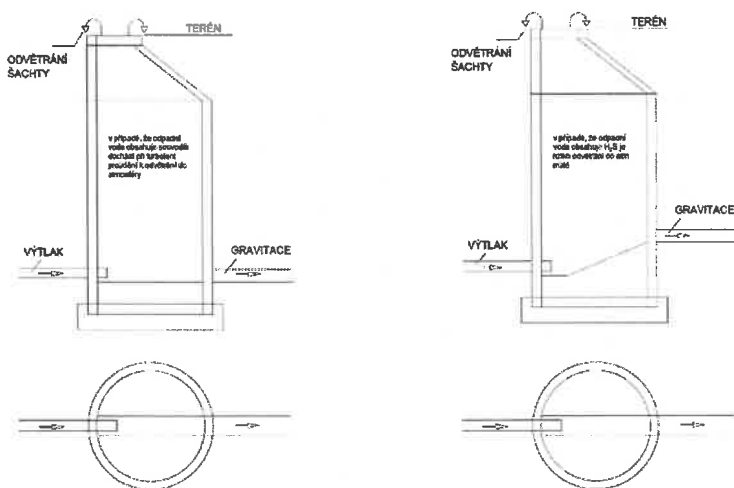
### **Technické podmínky pro výstavbu a provozování tlakových systémů kanalizací**

#### **a) Domovní čerpací šachty s technologií – provozovatel investor, popř. producent**

- Akumulační prostor šachty musí být pokryt min. 24 hodinovou produkcí splaškových vod bez možnosti odvodu odpadních vod ze šachty.
- Technologie domovní čerpací šachty musí být osazena kalovým objemovým čerpadlem, účinným pojistným ventilem, účinnou zpětnou klapkou a uzavíracím šoupátkem (ventilem).
- Čerpadlo s řezacím (mělnicím) zařízením musí být dostatečně výkonné pro dopravu odpadních vod z místa zdroje až do místa určení po celou dobu provozní činnosti (zahrnout časové opotřebení).
- Musí být použito objemové kalové čerpadlo určené na čerpání splaškových a kalových vod o teplotě maximálně +35 °C, s obsahem krátkovláknitých látek (jako jsou tráva, sláma, slupky od ovoce a zeleniny apod.) a pevných částic zrnitosti max. 5 mm. Čerpadlo není určeno na čerpání kapalin s obsahem abrazivních příměsí (písek apod.) provazů, umělých vláken, umělých textilií apod. Veškeré kovové součásti čerpadla, kromě těla statoru hydrauliky, musí být vyrobeny z nerezové oceli. V nerezovém provedení je i sací těleso, řezáky, nože, a ponorný, vodou chlazený asynchronní elektromotor s kotvou nakrátko a robustními, trvale mazanými kuličkovými ložisky.
- Vypádování dna čerpací šachty musí být směrem k čerpadlu.
- Ovládací elektrorozvaděč musí zajišťovat dostatečnou ochranu elektromotoru kalového čerpadla pro ochranu vstupních parametrů třífázové sítě (přefázování na přívodu, výpadek fáze, nesymetrie napětí a další...). Rozvaděč musí být dále minimálně vybaven proudovou ochranou elektromotoru, kontrolkami chodu a poruchy, hlavním vypínačem, možností ručního odčerpávání bez závislosti na řízení hladiny plováky (elektrodami) a kontakty pro přenos chybového hlášení. Rozvaděč musí být umístěn do pěti metrů od čerpací jímky na stojánku, pilíře nebo připevněn na jinou plochu. Elektro kabely od čerpací jímky do ovládacího el. rozvaděče musí být protaženy elektrochráničkou s dostatečnou dimenzí (min. průměr 50 mm). Přívodní napájecí el. kabel elektrorozvaděče (CYKY 5 x 2,5 mm) pro domovní čerpací stanici musí být samostatně jištěn 16 A jističem a pokud není elektrorozvodní skříň dané nemovitosti vybavena proudovým chráničem, tak by měla ochrana přívodního kabelu být doplněna i o tento chránič.

#### **b) Kanalizační rozvody**

- Budou osazena sekční šoupata v místech odbočení z hlavní kmenové stoky do jednotlivých větví.
- Na hlavní kmenové stoce budou osazena sekční šoupata po cca 400 m.
- Budou osazena šoupata na jednotlivých přípojkách za odbočením z kanalizačního řadu.
- Společně s kanalizačním potrubím bude položen trasovací vodič Cu 4 mm<sup>2</sup>.
- Položené kanalizační potrubí bude barevně označeno v souladu s barevným označením pro potrubí dopravující odpadní vody.
- Bude provedeno označení umístění osazených šoupat, a to tak, aby byly odlišeny od vodovodních armatur.
- Napojení tlakové kanalizace do gravitačního kanalizačního systému musí být provedeno přes ukliďovací úsek a šachtu a musí být zpracována studie na vznik zápachu z kanalizace, popř. provedena preventivní opatření pro zamezení vzniku zápachu.
- Možnosti vzniku a omezení zápachu ze srovnání při napojení výtlačku do gravitační kanalizace – viz obr.



### 6.1.7 Výstavba a sanace stok bezvýkopovými technologiemi

Technologie provedení pokládky nových stok nebo jejich sanace bez nutnosti narušení povrchu se používají tam, kde jsou ekonomicky výhodnější oproti pokládce ve výkopu, kde by narušení povrchu vyvolalo nežádoucí omezení (dopravní, časové), kde trasa prochází těžce přístupným nebo nepřístupným terénem apod.

- **Obnova vnitřních povrchů stávajícího potrubí**  
Mezi tyto metody jsou řazeny způsoby oprav kanalizace zevnitř potrubí bez zatahování dalších konstrukčních prvků do stoky.
- **Výstavba stok prováděná hornickým způsobem v podzemí**  
Vrchní dozor nad výstavbou prováděnou hornickým způsobem vykonávají orgány státní báňské správy, je místně příslušný Obvodní báňský úřad. Při výstavbě kanalizací se za činnost prováděnou hornickým způsobem v podzemí především považuje:
  - ražení štol,
  - hloubení šachet,
  - provádění protlaků
- **Zatahování nových trub a jiných konstrukčních prvků do stávajícího potrubí (vyvločkování stávajícího potrubí)**  
Pokud není narušena statická funkce stoky, mohou se provádět pouze lokální opravy narušených míst, například použitím krátkých vložkovacích rukávců ze syntetických vláken sycených vhodnou pryskyřicí. Otvory přípojek nutno dodatečně vyříznout robotem. Metodu nelze použít u přípojek DN 150 (nelze zmenšit profil).
- **Uložení kanalizačního potrubí v chráničkách**  
Profil chrániček musí být navržen s dostatečnou rezervou, aby při zatahování stokového potrubí vzniklo mezikruží, které umožní bezproblémové uložení kanalizačního potrubí a vyrovnání případných výškových a směrových odchylek chráničky od projektované trasy stoky.
- **Výstavba nových stok bezvýkopovými technologiemi**  
Tento způsob výstavby v sobě zahrnuje stavbu nového vedení bez nutnosti otevírání povrchu pro pokládku samotné stoky.

Technologie s osádkou se používají převážně při ražbě nových stok větších dimenzí:

- štitování,
- protlaky větších profilů.

Technologie bez osádek se používá převážně pro menší profily (řízené metody):

- mikrotunelování s různým způsobem odstraňování zeminy,
- protlaky s vodící troubou,
- směrové vrtání.

- **Požadavky na způsob vyhodnocení bezvýkopových technologií**

Ve fázi, která následuje po skončení opravy nebo výstavby bezvýkopovou technologií, je nutno provést sled prací:

- zkouška těsnosti,
- zhotovení dokumentace skutečného provedení stavby.

#### 6.1.8 Rušení kanalizačních stok

- Způsob vyřazení z funkce a likvidace původního řadu musí být součástí projektu.
- Opravy a rekonstrukce stok jsou přednostně prováděny v původní trase. V tomto případě je stará kanalizace kompletně rozebrána. V ostatních případech budou u rušených kanalizací veškeré objekty rozebrány do úrovně 1 m pod upravený terén. Zbývající části objektů a veškerá potrubí budou zaplněna či zafoukána betonovou nebo cementopopílkovou směsí či šterkopísky pro zaplnění šachet.
- Zaplnění prostoru stok musí být provedeno tak, aby nevznikla ve starých profilech nezaplněná místa, která by mohla být příčinou poklesů nebo havárií. Materiály pro zaplnění musí být nestlačitelné a musí mít atesty pro použití do podzemí – pro danou konkrétní směs – a souhlasné stanovisko provozovatele.

#### 6.1.9 Rušení kanalizačních přípojek

Rušené přípojky budou odpojeny od stoky, zaslepeny. V případě provádění výkopových prací budou vytěženy a odvezeny na skládku. V případě bez možnosti otevření povrchu budou rušené přípojky zaplněny inertním materiálem, aby se zabránilo možnému vzniku poruch chodníku a komunikace.

## 6.2 Objekty na stokové síti

### 6.2.1 Revizní a vstupní šachty

Revizní a vstupní šachty se navrhují všude tam, kde se mění směr nebo sklon přímých úseků stok, příčný profil nebo materiál stoky, na horním konci každé stoky a v místě spojení dvou či více stok, pokud v těchto místech nejsou nahrazeny objektem, který splňuje současně účel revizní nebo vstupní šachty. Vzdálenost revizních a vstupních šachet v přímé trati stoky nesmí být větší než 50 m.

#### Vstupní šachty

- Šachta je tvořena manipulační a vstupní částí.
- Šachta musí být provedená jako vodotěsná.
- Materiálově se používají šachty betonové (vodostavební pohledový beton) nebo plastové.
- Vstupní část šachty bude navržena z rovných betonových, železobetonových stokových skruží DN 1 000 s tloušťkou stěny 120 mm se zvýšenou odolností proti síranům a integrovaným elastomerním těsněním nebo z plastových stokových skruží DN 800, DN 1 000 s elastomerním těsněním. Na rovné skruže bude nasazena kónická skruž eventuálně deska (dle jejího zatížení) se zvýšenou odolností proti síranům a vyrovnávací prstenec zakončený poklopem z litiny (poklop bude navržen dle jeho zatížení, betono-litinový (nebo litinový) rám, litinové víko s odvětráním (nebo bez odvětrání) s PUR tlumicí vložkou; možná je i varianta samonivelačních poklopů) nebo z betonu o průměru 0,6 m.
- Vstup do šachet bude umožněn pomocí jednoho kapsového stupadla v kónické skruži ve vzdálenosti max. 0,6 m od horní hrany šachtového poklopu a níže umístěných šachtových stupadel zapsuštěných vždy v tělese skruže od výrobce. Nepřipouští se vkládání stupadel mezi skruže! Stupačky z materiálu ocel s plastovým potahem nebo plast.
- Průtočná část dna bude upravena do žlábků se zvýšenou nástupnicí a s výstelkou. Žlábek musí plynule navazovat na dno přítokové a odtokové trouby v šachtě. Nástupnice musí být provedena v protiskluzové úpravě.
- Nástupnice je zvýšena:
  - DN 250 - DN 400 - do výšky celého profilu,
  - DN 500 - DN 600 - do výšky 400 mm,

- DN 800 – DN 1 200 - do výšky 1 profilu + 20 cm, od DN 1 000 s použitím kapsových stupadel.
- Prostupy potrubí stěnou šachty je nutno zabezpečit pro zachování vodotěsnosti konstrukce pomocí speciální tvarovky určené do betonové stěny nebo pomocí těsnícího materiálu. Volba těsnícího materiálu bude závislá na hydrogeologických podmínkách staveniště.
- Dodatečné napojování přítoků do stávajících šachet bude prováděno do vyvrtaných otvorů s utěsněním prostupu, nebude používáno technologie bourání otvorů do šachet.
- Spodní část šachty je založena dle geologických poměrů buď na srovnanou základovou spáru, nebo na štěrkopískový podsyp a podkladní beton.
- Dle geologických podmínek je nutné navrhnout i odvodnění při stavbě.
- V případě, že může dojít ke zvýšenému riziku obrusu, či koroze prefabrikovaného betonového šachtového dna je třeba v celé délce šachty použít stejný materiál pro vystrojení dna jako v přilehlých úsecích stoky nebo obloženy jiným obrusu vzdorným materiálem (čedič, kamenina, polypropylen, sklolaminát). V případě monolitického šachtového dna je třeba použít obklad (přízdívku) z kanalizačních cihel zděných s použitím vhodné maltové a spárovací směsi odolné proti síranům, či využití nových technologických systémů spojením dvou materiálů (beton a plastová výstelka). V dolní části betonové šachty musí být uložen půlprofil trouby. Při změně profilu v šachtě bude celým profilem šachty probíhat plynulý kónický přechod.
- Ve zpevněných plochách bude poklop lícovat s povrchem zpevněné plochy. Při rekonstrukcích vozovek a zpevněných ploch, pokud dojde ke změně nivelety plochy, je investor povinen upravit po dohodě se zástupcem smluvního partnera nebo jiného investora a provozovatelem nivelety poklopů. Způsob stavebního provedení je povinen odsouhlasit s provozovatelem.
- V zelených plochách – v intravilánu je nutné zvýšení poklopu oproti okolnímu terénu o 10 cm nad terén.
- V extravilánu nebo větších zelených plochách je nutné zvýšení 50 - 70 cm s pevným ukotvením poklopů a eventuální úpravou terénu. U vstupní šachty je nutno v tomto případě osadit na straně vstupu výstražnou tyč dlouhou 2 m, natřenou střídavě hnědou a bílou barvou po 20 cm.

#### Revizní objekt

- Používají se prefabrikované nebo plastové díly kruhové DN 800 – DN 1 500 do průměru potrubí DN 1 200, u DN nad 1 200 se použijí monolitické konstrukce obdélníkového tvaru s přechodovou železobetonovou monolitickou deskou se zvýšenou odolností proti síranům, či použití hybridního kanalizačního systému (beton a plastová výstelka).
- Světlá výška od pochůzného dna či podesty po stropní konstrukci má být 1 800 mm, minimálně 1 000 (při malém krytí potrubí).
- Průtokové žlaby by měly být ochráněny shodným druhem materiálu, ze kterého je zhotoveno samotné potrubí, nebo obloženy jiným obrusu vzdorným materiálem (čedič, kamenina, polypropylen, sklolaminát).

#### Objekty na spojení stok (spojné šachty a komory)

- Spojné objekty se navrhují na soutoku dvou a více stok.
- Do průměru spojovaných stok 400 mm se přednostně použijí prefabrikované nebo plastové díly DN 800 – DN 1 500. Spojení stok o průměru DN 500 a větším je řešeno individuálně řešenou spojnou komorou.
- Použijí se monolitické konstrukce obdélníkového nebo více úhelníkového tvaru s přechodovou (stropní) železobetonovou monolitickou deskou se zvýšenou odolností proti síranům, či využití nových technologických systémů spojením dvou materiálů (beton a plastová výstelka). Pro dodržení hydraulických parametrů platí, že poloměr připojovacího oblouku bude minimálně 10-ti násobkem průměru připojovaného profilu.
- Při návrhu soutoku musí být zajištěn plynulý odtok odpadních vod ze všech přítokových stok. Nesmí docházet ke vzduť přítokových vod.
- Boční přítokové potrubí musí být napojeno obloukem po směru toku na průběžnou trasu.
- Světlá výška od pochůzného dna či podesty po stropní konstrukci má být 1 800 mm, minimálně však 1 000 mm (při malém krytí potrubí). Dno stoky ve spojné šachtě či komoře musí být ochráněno proti obrusu a nepříznivému vlivu protékajícího média obkladem (čedič, žula, polypropylen apod.)
- Pro zajištění řádného provozu komory se použije jeden nebo více vstupů, z toho jeden vstup bude umístěn pro potřeby čištění přibližně v průsečíku os spojovaných stok a druhý bude umožňovat bezpečný vstup obsluhy.

### Objekty na změnu směru stok

- Lomové komory jsou používány při změně směru stoky.
- Pro stoky do DN 600 se použijí převážně prefabrikované nebo plastové díly DN 800 – 1 500. Pro potrubí DN 800 – DN 1 200 a změnu směru do 15° se použijí prefabrikované díly DN 1 500. Směr trasy kanalizace při DN 1 200 a větších profilech se mění kruhovým obloukem ve stoce. Vstupní šachta se umísťuje na začátek a na konec oblouku. Pro dodržení hydraulických parametrů je nutné, aby poloměr oblouku byl navržen minimálně jako 10-ti násobek průměru šířky příčného profilu. Menší poloměr je možné navrhnout pouze v odůvodněných případech a se souhlasem provozovatele (minimálně však 5-ti násobek šířky příčného profilu potrubí).
- Světlá výška od pochůzného dna či podesty po stropní konstrukci má být 1 800 mm, minimálně 1 000 mm (při malém krytí potrubí).
- Pro zajištění provozu komory se použije jeden nebo více vstupů. Jeden vstup bude umístěn pro potřeby čištění přibližně v průsečíku os stoky. Dno stoky v lomové komoře musí být vhodně ochráněno proti obrušování.

### 6.2.2 Spadiště

Spadiště se navrhuje na stoce tam, kde sklon terénu je větší než sklon stoky při maximální možné průtočné rychlosti (nad 5 m/s).

- Výška spadiště nesmí přesáhnout 4 m při jmenovité světlosti stoky DN 250 – DN 400 a 3 m při DN 450 – DN 600. Spadiště pro stoky profilu DN 700 a více se navrhuje individuálně po dohodě s provozovatelem.
- Opevnění nárazové stěny i dno spadiště bude provedeno z obkladů keramiky, čediče nebo žuly.
- Pro vstup do spadišť platí obecná ustanovení pro šachty. Vstupní část bude umístěna nad odtokovou částí spadišťové šachty.
- U profilů nad DN 600 bude realizována dělicí stěna.

### 6.2.3 Skluzy

Skluzy se navrhuje v případě velmi strmých přímých úseků stok, kde vybudování soustavy spadišť by bylo velmi nákladné nebo obtížně proveditelné.

- Skluz musí být na svém začátku a konci opatřen vstupní šachtou.
- Konec skluzu musí být opatřen objektem na tlumení pohybové energie a k odvedení vyloučeného vzduchu z vody.
- Skluz může být i samostatný objekt na stoce v šachtě, používá se do výšky 60 cm na stokách do profilu 60 cm a je ho možno použít i na stokách větších profilů s překonáním větších rozdílů výšek.
- Rychlost proudění odpadní vody ve skluzu nesmí přesáhnout 10 m/s.
- Hydraulický výpočet musí vzít v úvahu navýšení průtoku provzdušněním odpadní vody.
- Materiály objektu musí být odolné vůči obrušování.

Návrh skluzu musí být schválen provozovatelem.

### 6.2.4 Shybky

Návrh shybky musí být doložen hydraulickým výpočtem a u hlavních a kmenových stok se zpravidla navrhuje jako dvouramenná s jedním ramenem splaškovým a druhým dešťovým. Každá konkrétní kanalizační shybka musí být schválena vlastníkem (správcem) toku a provozovatelem. V revizní šachtě před shybkou je nutný usazovací prostor, k této šachtě bude umožněn příjezd pro těžkou techniku.

### 6.2.5 Odlehčovací komory

- Záměr zařadit odlehčovací komoru či separátoru do kanalizačního systému musí být předem odsouhlasen provozovatelem.
- Návrh odlehčovací komory bude doložen hydrotechnickým výpočtem.
- Návrh typu odlehčovací komory musí být odsouhlasen budoucím provozovatelem.
- Vyústění odlehčení do toku a podchody vodotečí musí splňovat podmínky správce toku.
- Projektant posoudí možnost zpětného vzduť. Při nebezpečí zpětného vzduť bude na vyústění osazena zpětná klapka.

- Konstrukce odlehčovací komory musí umožňovat manipulaci s průtoky. Přepadová hrana bude navržena tak, aby bylo možné jednoduchým způsobem její zvýšení, snížení, nebo její eventuální vyhrazení.
- Na odtoku z odlehčovací komory do další trasy kanalizační sítě bude navrženo vždy hrazení.
- Vstup do komory bude zajištěn podle velikosti odlehčovací komory dvěma i více vstupními komíny. Manipulační stropní otvor musí mít rozměry umožňující výměnu vnitřních armatur odlehčovací komory.
- Ředící poměr odlehčovací komory musí odpovídat platným požadavkům legislativy, především s ohledem na zamezení případného zpoplatnění odlehčovaných vod.

### 6.2.6 Výústní objekty

- Návrh každého výústního objektu z odlehčovací komory jednotné stokové sítě nebo dešťové kanalizace je nutné projednat se správcem příslušného vodního toku.
- Výústní objekt je nutné opatřit:
  - Opevněním břehu – většinou z lomového kamene odolného proti obrusu do lože z betonu.
  - Opevněním dna recipientu – u větších odlehčovaných množství je nutno rozsah opevnění u výústního objektu určit na základě výsledku modelových zkoušek nebo podle požadavku správce toku.
  - V odůvodněných případech opevněním protilehlého břehu (dle množství odlehčovaných vod a šířky koryta).
- Konstrukce výústního objektu nesmí zasahovat do průtočného profilu recipientu.
- Při návrhu výústního objektu, opevnění, řešení vývaru atd. se musí v rámci projektové dokumentace vycházet z údajů ČHMÚ, popř. z údajů generelu příslušného vodního toku a každou výpusť doložit řádnými hydrotechnickými výpočty včetně posouzení kapacity koryta pod výpusť a hydrauliky místa vyústění.

### 6.2.7 Odlučovače lehkých kapalin a lapáky tuku

Vybavení parkovišť pro více než 25 osobních vozidel nebo pro více než 10 nákladních vozidel schváleným typem odlučovače ropných látek takové kapacity, aby bylo vyloučeno vniknutí těchto látek do kanalizace, projednává projektant s příslušným vodoprávním úřadem, který jejich stavbu povoluje ve smyslu stavebních předpisů.

- Odlučovače lehkých kapalin je nutno vždy navrhnout u čerpacích stanic PHM, autoservisů, parkovišť určených pro parkování havarovaných a poškozených vozidel, parkovišť určených pro parkování nákladních a speciálních vozidel (např. zemědělských a stavebních strojů), šrotišť apod.
- Návrh odlučovače musí obsahovat:
  - výškové a prostorové umístění OLK v terénu a ve vazbě na kanalizační síť,
  - usazovací prostor (S) pro usazení sedimentujících látek (lapák kalu),
  - kalovou část na dně usazovacího prostoru pro shromáždění odloučeného kalu,
  - koalescenční filtr před odlučovacím prostorem,
  - odlučovací prostor (O) se sběrným a uskladňovacím prostorem odloučených a zachycených lehkých kapalin (ropných látek),
  - před přítokem do odlučovače realizovat uklidňovací trať (přímý úsek) v délce 10 DN potrubí
  - jištění odtoku plovákovým uzávěrem. Pokud se jedná o instalaci odlučovače lehkých kapalin na dešťové kanalizaci odvodňující plochy čerpacích stanic pohonných hmot, musí být odtok z odlučovače jištěn plovákovým uzávěrem a přepadem do bezodtoké jímky.
  - místo pro odebrání vzorků,
  - všechny části odlučovače musí být vodotěsné a musí být přístupné pro údržbu a kontrolu.

Restaurace, penziony a jiná zařízení, kde dochází k manipulaci s potravinářskými oleji, stejně tak i školní kuchyně a stravovací zařízení musí být vybaveny schváleným typem odlučovače tuků (lapol), který zabraňuje vniknutí olejů do kanalizace. Jedná se o zařízení k předčištění odpadních vod na úroveň kanalizačního řádu, jejichž stavbu povoluje místně příslušný stavební úřad. Použité oleje je nutno shromažďovat a likvidovat prostřednictvím autorizovaných firem.

Lapáky tuků mohou být umístěny pouze tam, kde je odpadní voda znečištěna tuky a oleji rostlinného a živočišného původu. Především se nesmí použít tam, kde:



- odpadní voda obsahuje fekálie
- odpadní voda obsahuje srážkovou vodu,
- odpadní voda obsahuje lehké minerální kapaliny

Stomatologické soupravy musí být vybaveny **separátory amalgámu**. Odlučovač suspendovaných částic amalgámu musí dosahovat min. 95 % účinnosti.

### 6.2.8 Čerpací stanice odpadních vod

Čerpací stanice jsou součástí stokového systému, slouží pro dopravu odpadní vody z níže položených míst do výše uloženého gravitačního systému zpravidla s odtokem na ČOV.

#### Kategorie ČSOV

##### a) Čerpací stanice OV s nadzemním objektem

Navrhují se podle požadavku provozovatele tam, kde je to z provozního hlediska nezbytné (vzdálené lokality od provozního střediska, nutné zázemí pro servis a údržbu apod.).

##### a) Nadzemní objekt musí obsahovat:

- Zvedací zařízení (u velkých hloubek elektrické).
- Hygienické zařízení pro obsluhu (WC + umyvadlo).
- Rozvaděč čerpadel.
- Vytápění (temperování objektu na +5 °C).
- Místo pro uložení náradí (rezervní čerpadlo).
- Nucené odvětrání ventilátorem.
- Vytvořit prostor pro možné umístění zařízení pro přenosy poruchových stavů.

##### b) Čerpací stanice OV bez nadzemního objektu

Navrhují se podle požadavku provozovatele tam, kde nadzemní část není z provozního hlediska nezbytná. *Jedná se zejména o tyto případy:*

- Nadzemní objekt nelze navrhnout z prostorových nebo jiných důvodů.
- Kanalizační soustava odvádí odpadní vodu z malého povodí.
- Čerpací stanice OV se nachází poblíž jiné, která je vybavena nadzemním objektem.

#### Požadavky na navrhování ČSOV

##### Obecné zásady návrhu včetně hydraulických hledisek:

- Konstrukce ČSOV a návrh čerpadel a dalšího vybavení ČSOV musí být vždy projednána a odsouhlasena provozovatelem.
- Vycházet z konfigurace terénu a z dopravní výšky, sladit návrh výtlačného řadu a ČSOV i pro výhledové stavy.
- Při návrhu stavebního i technologického řešení ČSOV respektovat výpočtové množství, druh a kvalitu čerpané odpadní vody.
- Při návrhu potřebného akumulárního objemu čerpací jímky respektovat omezení doby zdržení odpadních vod v čerpací stanici, za normálního provozu dobu zdržení minimalizovat z důvodu zachování „čerstvého stavu“ odpadních vod; doba zdržení odpadních vod v ČSOV v případě havárie se doporučuje cca 10 hodin, tuto dobu je nutné konzultovat pro konkrétní lokalitu s provozovatelem s přihlédnutím k produkci veškerých odpadních vod a k četnosti výpadků elektrické energie v dané lokalitě
- Navrhnout bezpečnostní obtok nebo přepad pro případ odstavení nebo poruchy ČSOV.
- Navrhnout zařízení a vybavení pro obsluhu a údržbu – zvedací zařízení pro vytahování čerpadel z jímky nebo vybavení pro umístění mobilního zvedacího zařízení, uzavírání nátoky do jímky apod.
- Nutno vždy zabezpečit přístup (přístupovou komunikaci) k ČSOV a manipulační plochu pro mechanizaci provozovatele.
- Řešit zabezpečení objektu ČSOV proti projevům vandalizmu, krádeže. Oplocení ČSOV není standardním požadavkem.
- Zohlednit ekonomiku provozu.
- ČSOV přednostně situovat mimo záplavová území a komunikace z důvodu bezpečnosti obsluhy při údržbě ČSOV, neomezování dopravy a provozu ČSOV.

### Stavební řešení:

- Čerpací stanici navrhovat jako pravoúhlé objekty o dvou, případně třech jímkách – mokrá, suchá a odlehčovací (odlehčovací v případě větších ČSOV) nebo kruhové se suchou armaturní komorou.
- Při předpokladu nadměrné produkce písku či jiných inertních hmot navrhout zařízení pro záchyt těchto hmot s možností přístupu pro ruční či strojní těžení, nebo zařízení s možností automatického vyklízení zachycených hmot (volba je závislá na velikosti a kapacitě zařízení a je nutno ji konzultovat s provozovatelem).
- Při předpokladu nadměrné produkce shrabků (je možná i u oddílné kanalizace) navrhout zařízení pro záchyt shrabků s možností přístupu pro ruční těžení či strojní zařízení pro zachytávání a těžení shrabků a manipulaci s nimi (řešení záchytu shrabků česlicovým košem je nepřijatelné).
- Do mokré jímky osadit čerpací techniku včetně spouštěcího zařízení (vždy vodící tyče z nerezů).
- Navrhovat vždy samostatný vstup pro obsluhu (poklop 60x60 cm) a další samostatný prostup stropem pro vytahování vždy jednoho čerpadla (poklop min. 60x90 cm) jinak dle strojních rozměrů čerpadla.
- Veškeré nerezové prvky čerpacích stanic musí splňovat min. kvalitu DIN 1.4401 (AISI 316) nebo vyšší třídy.
- Vstup pro obsluhu opatřit kapesnou stupačkou a nerezovým žebříkem.
- Žebřík (stupačky) musí lícovat s vnitřní hranou otvoru ve stropě (žebřík nesmí zúžit vnitřní profil vstupního otvoru).
- Na vtok do mokré jímky osadit šoupě pro uzavření nátoky OV do jímky, ovládání šoupěte vyvést do úrovně terénu.
- Dno mokré jímky vyspádovat směrem k čerpadlům pod sypným úhlem písku nebo kalu, tzn. min 57°.
- Na přepadové potrubí osadit zpětnou klapku.
- Do suché jímky umístit zpětné klapky, ovládací armatury a přechodové krabice (propojení el. kabelů od čerpadla a sondy měření hladiny s kabely od rozvaděče).
- Světlostou výšku suché jímky navrhovat min. 180 cm.
- Suchou jímku odvodnit do mokré jímky, s uzávěrem propojení pro případ vzduť hladiny v mokré jímkce a za předpokladu, že dno suché jímky je pod úrovní havarijního přepadu.
- Vstup do suché jímky pro obsluhu prostupem 60x60cm.
- Odlehčovací mokrá jímka – velikost odlehčení navrhovat tak, aby do čerpací jímky natékalo takové množství OV, které jsou navržena čerpadla schopna dopravovat.
- Odlehčovací mokrá jímka může být umístěna i na kanalizační síti.
- Výtlačná potrubí navrhovat v profilu dle platné ČSN výjimečně min. DN 80, jinak větší.
- Poklopy navrhovat uzamykatelné, dle konkrétní lokality z litiny, betonu či plastu.

### Technologické řešení

- Technologie čerpací stanice bude vždy zakreslena do projektové dokumentace pro stavební část.
- V projektové dokumentaci je nutno zakreslit a okótovat v odpovídajícím měřítku skutečné rozměry armatur, čerpadel, chrániček a tvarovek.
- ČSOV vybavit čerpadly se 100% rezervou (1+1).
- Potrubí v mokré jímkce provést z oceli splňující min. kvalitu DIN 1.4401 (AISI 316) nebo vyšší třídy, nebo plastu.
- Řízení chodu čerpadel zajistit lokálním automatem, na kterém může obsluha sama měnit výšky hladiny, počet střídání čerpadel.
- Snímání hladiny zajistit ultrazvukovou sondou.
- Typ čerpadla volit dle optimální QH křivky (motor čerpadla nevolit bez rezervy).
- Na potrubí výtlačku navrhovat kulové zpětné klapky.
- Horní část vodících tyčí čerpadel zakončit těsně pod poklopem.
- Pro vytahování čerpadel dodávat nerezové řetězy s převěšovacími oky a délce min. 1,5 m od stropní desky nad úroveň terénu (měřeno od spuštěného čerpadla).
- U čerpadel nad 15 kg navrhout zvedací zařízení, trojnožka/jeřáb nebo vybavení pro umístění přenosného zvedacího zařízení.
- Ovládání, obsluha a údržba veškerého technologického zařízení včetně armatur bude možné z obslužné podesty nebo jiným bezpečným způsobem.
- Na výtlačné potrubí v suché jímkce osadit vratné potrubí se zaústěním do mokré jímky, ovládání šoupěte vyvést do úrovně terénu.

- Nad DN 80 se preferují čerpadla bez řezacího či mēlníciho zařízení, s otevřeným oběžným kolem.
- V případě rizika ohrožení životního prostředí či majetku nebo technické potřeby je nutné navrhnout náhradní zdroj elektrické energie pro zajištění chodu ČSOV.

#### Elektrické zařízení a ASŘ

Návrh zařízení elektro, strojního a ASŘ se musí řídit standardy předepsanými v kapitole 10. Podmínky pro elektrická a strojní zařízení, MaR, SRTP a přenos dat (telemetrii) na objektech vodovodů a kanalizací a podmínkami uvedenými výše a dále.

- Pro měření výšky hladiny budou přednostně použity ultrazvukové vysílače. Jednoduchá zařízení je možno osadit plovákovými spínači, a to včetně havarijních (horní a dolní havarijní plovák). U čerpacích stanic odpadních vod musí zařízení signalizovat horní havarijní hladinu (optická, z dálky viditelná výstražná signalizace + příprava podmínek pro přenos na dispečink).
- Pro měření průtoku odčerpávané odpadní vody budou použity ultrazvukové nebo indukční průtokoměry.
- Napájení plováků musí být provedeno bezpečným napětím SELV (12 V AC nebo 24 V DC) nebo musí být chráněno proudovým chráničem s vybavovacím proudem 30 mA.
- Ponorná čerpadla a plovákové spínače musí být připojeny el. poddajným přívodem pro rozsah teplot minimálně - 15 °C až + 60 °C vyhovující pracovnímu prostředí, zapojenými do svorkovnice, která je přednostně umístěná v suché jímce. Umístění svorkovnice a uložení el. vedení musí umožnit snadnou a bezpečnou výměnu čerpadla a plováku (např. el. vedení uloženo v chrániče o průměru min. 50 mm).
- ASŘ - z důvodu unifikace pro řízení menších zařízení (max. 2 motory) použít inteligentní relé. Pro řízení zařízení většího rozsahu použít PLC, které lze v případě potřeby rozšířit dalšími IO moduly. Součástí dodávky zařízení je i zdrojový kód programu ASŘ (PLC). Pro zachování unifikace těchto zařízení, požadujeme typy konkrétních zařízení projednat s provozovatelem. Požadovaná funkce ASŘ u čerpacích stanic odpadních vod s ponornými čerpadly:
  - U čerpadel musí být možnost jejich provozu v tzv. kaskádě, tj. při překročení dolní provozní hladiny zapne čerpadlo 1, a pokud hladina dále stoupá k horní provozní hladině, zapne se i čerpadlo 2 (tj. obě čerpadla jsou zapnutá současně). Pokud hladina poklesne pod horní provozní hladinu (diference), vypne se čerpadlo 2, pokud hladina poklesne pod spodní provozní hladinu, vypne se čerpadlo 1. Doporučuje se časová prodleva sepnutí, aby nedošlo k současnému zapnutí obou čerpadel. Pokud hladina vystoupá k horní havarijní hladině (horní havarijní plovák), systém ASŘ hlásí tento stav jako poruchu.
  - ASŘ má umožnit 1x denně úplné vyčerpání jímky, a to buď systémem časovým, nebo hlídáním proudu motoru (snížení proudu při vynoření sání čerpadla). Je nutno použít takový typ čerpadel, který umožní krátkodobý chod bez chlazení vodou.
- Před předáním ČSOV bude provozovateli předložen k odsouhlasení návrh provozního řádu ČSOV v elektronické podobě včetně popisu spínání čerpadel a stavu hladin (algoritmů).

### 6.2.9 Měrné šachty

#### Měrné šachty na stokové síti

Na stokové síti budou vytipovány šachty, do kterých bude v budoucnosti instalováno měřící zařízení. Umístění měrných šachet na stokové síti určuje provozovatel.

#### Měrné šachty na přípojkách

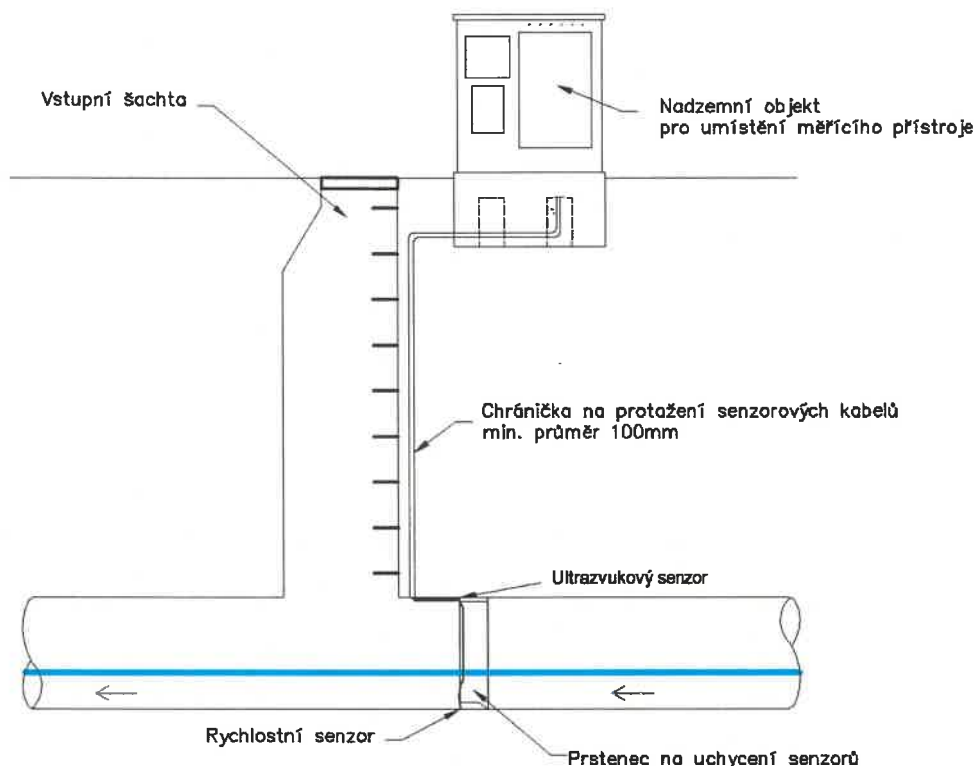
U významných producentů odpadních vod budou vybudovány na náklady producenta na přípojkách měrné šachty před napojením na uliční stokový systém. Umístění a návrh měrné šachty je nutné vždy odsouhlasit s vlastníkem nemovitosti (objektu) a provozovatelem. Jedná se o měrné šachty na přípojkách s gravitačním (netlakovým) režimem nebo s tlakovým režimem (měření ultrazvukovým nebo indukčním průtokoměrem).

Měrné šachty musí být navrženy tak, aby umožňovaly instalaci zařízení pro automatický odběr vzorků odpadních vod podle režimu stanoveného ve smlouvě mezi producentem odpadních vod a provozovatelem.

#### Měrné profily na stokové síti – průběžné stoky

Měrný profil je třeba navrhovat v úseku, kde minimálně v délce 15xDN nad i pod nedochází ke změně směru a sklonu stoky ani nejsou napojeny žádné kanalizační přípojky nebo jiné stoky.

Z hlediska pracovní oblasti používaných měřidel se musí měření navrhnut tak, aby rychlost proudění byla v rozmezí 0,5 – 3,0 m/s a minimální hloubka přesahovala 0,05 m a v místech, kde nedochází k tvorbě sedimentů.



**Schéma měrného objektu na stoce**

### 6.2.10 Retenční nádrže

Dešťové zdrže slouží k dočasnému zadržení ředěných odpadních vod. Pomocí dešťových zdrží, je možné snížit množství znečištění, které se při funkci odlehčovacích komor dostane do vodoteče.

- Typ dešťové zdrže, velikost konstrukce zdrže je nutné navrhnut dle místních podmínek.
- Vybavení zdrže je závislé na typu a jejím umístění v zástavbě.
- Návrh musí být projednán a odsouhlasen s vlastníkem, provozovatelem a správcem toku.

## 6.3 Technické požadavky kanalizační přípojky

### Všeobecné požadavky

- Kanalizační přípojky svým provedením musí respektovat ČSN 75 6101 Stokové sítě a kanalizační přípojky, ČSN EN 752 Venkovní systémy stokových sítí a kanalizační přípojky – část 1-6. Trasa a výškové uložení přípojky musí být v souladu s ČSN 73 6005 Prostorové uspořádání sítí technického vybavení.
- Každá individuálně vlastněná nemovitost připojená na stokovou síť musí mít samostatnou domovní kanalizační přípojku.
- Do kanalizační přípojky pro splaškovou vodu budou vypouštěny pouze splaškové vody. Do kanalizace nesmí být v žádném případě vypouštěny dešťové, drenážní, balastní a podobné vody.
- Vypouštění odpadních vod do splaškové kanalizace se řídí platným kanalizačním řádem.
- Kanalizační přípojka musí být navrhována co možná nejkratší, v jednotném sklonu, v přímém směru, kolmá na kanalizační řad a ve stejném profilu. Změnu trasy nebo sklonu lze provádět pouze v prostoru revizní šachty nebo ve spadišti.
- Měřicí zařízení ke zjišťování průtoku a objemu odpadních vod vypouštěných do veřejné kanalizace jsou povinni na vlastní náklady vybudovat a používat ti producenti, kteří vypouštějí větší množství odpadních vod, než je uvedeno v kanalizačním řádu, nebo měří čerpané dešťové vody

ultrazvukovým průtokoměrem (v případě, že producent žádá fakturaci dle skutečně odvedeného množství), nebo producenti nad či podlimitní.

- Nejmenší jmenovitá světlost potrubí gravitační kanalizační přípojky je DN 150, u tlakové kanalizační přípojky DN 40. Při jmenovité světlosti gravitační kanalizační přípojky větší než DN 200 je nutné projektovou dokumentaci doložit hydrotechnickým výpočtem.
- Nejmenší dovolený sklon přípojky jmenovité světlosti DN 200 je 1 % a DN 150 je 2 %. Největší přípustný sklon přípojky může činit 40 %. Pokud na přípojce vychází sklon větší, je nutné provést na přípojce spadišťovou šachtu nebo spádový stupeň ve vstupní (revizní) šachtě umístěné na pozemku odvodňované nemovitosti.
- Ochranné pásmo kanalizační přípojky činí 0,75 m od osy potrubí na obě strany.
- Kanalizační přípojka musí být uložena v nezámrazné hloubce dle ČSN 75 6101. Minimální dovolené krytí potrubí činí 1,5 m.
- Kanalizační přípojky se zpravidla navrhují z těchto materiálů:
  - Gravitační kanalizační přípojka – tvárná litina, kamenina, PVC.
  - Tlaková kanalizační přípojka - PE SDR 11.
- Přípojka zaústěná do trasy veřejné kanalizace mimo revizní šachtu musí být opatřena revizní šachtou max. 1 m za hranicí pozemku připojované nemovitosti.
- Při rekonstrukci a opravě přípojky je nutno využívat trasy stávající přípojky. V případech, kdy to není možné, budou veškeré objekty rozebrány do úrovně 1 m pod upravený terén. Zbývající části objektů a veškerá potrubí budou zaplněna či zafoukána betonovou nebo cementopípkovou směsí či šterkopísky pro zaplnění šachet a u původní přípojky bude zrušeno napojení na kanalizační řad, a to na náklady investora.
- Uliční vpusti budou prefabrikáty s kalovým prostorem, záchytným košem a opatřeny zápachovými uzávěry.
- U oddílného systému stokové sítě (budovaného i dodatečně) musí být prokázáno, že odpadní vody jsou odváděny z nemovitosti (objektu) odděleně.

#### **Dodatečné napojování přípojek**

- Napojení potrubí přípojky DN 200 na předem připravené připojovací místo, to je na dřívě vysazenou odbočnou tvarovku nebo stokovou vložku. Při napojování na kameninové odbočky nebo stokové vložky osazované cca do r. 1996 dle ČSN EN 295-1, ČSN EN 295-3 nutno počítat s úhlem napojení 60° a s hrdlem bez integrovaného těsnění. Napojení kameninového potrubí přípojky vyráběného dnes dle ČSN EN 295 -1 na toto hrdlo se provede po vycentrování vyplněním volného prostoru mezi dřikem a hrdlem speciálním tmelem dodávaným výrobcem kameninových trub.
- Dodatečné napojení potrubí přípojky DN 250 a větší na stávající uliční stoku se provede do nově vybudované vstupní šachty na stoce.
- Dodatečné napojení potrubí přípojky DN 200 (150) na trubní stoku DN 250 a 300 se provede na nově vysazenou odbočnou tvarovku příslušného DN xxx/200 mm. Vysazení odbočné tvarovky DN 400/200 je rovněž možné za předpokladu, že konkrétní místní podmínky to dovolí.
- Dodatečné napojení potrubí přípojky DN 200 (150) na trubní stoku DN 400 a větší se provede vývrtem a osazením kolmé, mechanicky upevňované sedlové odbočky DN 200 typu schváleného správcem. Nesmějí se používat lepené, laminované a třmenové sedlové odbočky.
- Dodatečné napojení přípojky na stávající uliční stoku je oprávněn provést pouze provozovatel nebo správce s vědomím provozovatele.

#### **Kontrola napojení kanalizačních přípojek na stokovou síť**

- Napojení domovních přípojek na stokovou síť a jejich zaměření musí být prokazatelně zkontrolováno ještě před zásypem, a to jak stavebním dozorem stavebníka, tak dozorem provozovatele, popřípadě správcem.

#### **Zásady rušení kanalizačních přípojek**

- Rušení přípojky zajišťuje na své náklady vlastník přípojky definovaný dle § 3 zákona č.274/2001 Sb., o vodovodech a kanalizacích pro veřejnou potřebu, v platném znění. Zásahy na stokách spojené s rušením přípojek (zaslepování odboček atp.) provádí výhradně provozovatel kanalizace, a to na náklady vlastníka přípojky.
- Pravidla pro rušení přípojek bez rozdílu světlosti:

- Přípojka napojena na neprůleznou stoku: odpojit přípojku z odbočné tvarovky a zaslepit hrdlo odbočné tvarovky; rušená přípojka se zafouká popílkobetonem. Ve výjimečných případech zaslepit odbočku vložením krátké vložky (robotem).
- Přípojka napojena na průleznou stoku: odpojit přípojku z vložky a zaslepit hrdlo vložky; rušená přípojka se zafouká popílkobetonem.
- Vlastní potrubí přípojky: v úseku od stoky k revizní šachtě vždy vyplnit popílkocementem nebo jiným vhodným materiálem, a to v celém profilu.
- Je-li revizní šachta součástí přípojky a tato šachta je umístěna na veřejně přístupném prostranství, je nutné šachtu zrušit: vytěžit strop šachty, do 50 cm pod terén šachtu rozebrat, zbytek šachty vyplnit zásypem a zajistit odpovídající vhodný povrch terénu.

### **Tlakové kanalizační přípojky**

Tlaková kanalizační přípojka se provádí tam, kde není možno nemovitost odkanalizovat gravitačně.

- Domovní čerpací stanice provozované provozovatelem musí být osazeny v celé lokalitě jednotnou technologií, kterou určí vlastník nebo provozovatel, pokud technologie domovních čerpacích stanic neřeší projektová dokumentace k výstavbě veřejné části tlakové kanalizace.
- V případě dodatečné výstavby kanalizační přípojky musí být technické řešení včetně jednotného typu čerpadel projednáno s provozovatelem.
- Způsoby zaústění tlakové kanalizační přípojky:
  - Do gravitační kanalizace přes uklidňovací šachtu a gravitační zaústění do kanalizace.
  - Do systému tlakové kanalizace.
- Čerpací jímky s umístěním technologického vybavení jsou na pozemku vlastníka nemovitosti.
- Odpadní vody mohou být pouze splaškové.

#### **6.3.1 Napojení přípojek**

- Výškově se u neprůlezných stok přípojky zaústí do horní poloviny profilu stoky.
- Napojení přípojky na kanalizaci musí být vodotěsné a provádí se:
  1. Prostřednictvím odbočkové tvarovky pod úhlem 45°.
  2. Přímým napojením na kanalizační potrubí přes odborně vyfrézovaný otvor jádrovou navrtávkou do přímé části kanalizační trouby za použití speciální průchodky zajišťující vodotěsnost napojení a bez přesahu do profilu potrubí.
  3. Do revizní šachty do dna nebo max. 30 cm ode dna s použitím speciální průchodky nebo šachtové vložky zajišťující vodotěsnost napojení.
- Napojení přípojky tlakové kanalizace musí být provedeno pomocí navrtávky (od d 63) či do odbočovací tvarovky 90° („T“ kus; do d 50), za odbočením musí být na přípojce osazen uliční plnopřítokový uzávěr šoupátkový.
- **Montážní práce související s napojením kanalizační přípojky na kanalizační řad je oprávněn provádět pouze provozovatel.**
- Napojení potrubí nad DN 250 včetně musí být zaústěno do šachty. (Zajištění šachty musí být provedeno investorem – žadatelem.)

#### **6.3.2 Ukládání potrubí kanalizační přípojky**

Pro výkop a způsob uložení potrubí platí požadavky výrobce a určuje je projekt v závislosti na místních podmínkách. Na obsypové a posypové materiály, šterky, písky, musí být doloženy příslušné atesty.

##### **Výkop**

- Minimální krytí potrubí je 1,5 m.
- Minimální šířka rýhy v závislosti na jmenovité světlosti potrubí a hloubce rýhy je uvedena v následujících tabulkách. Minimální šířka rýhy je největší hodnota z níže uvedených.

Minimální šířka rýhy v závislosti na jmenovité světlosti potrubí:

DN	Zapažená rýha
≤ 225	D + 0,40m
> 225 až ≤ 350	D + 0,50m

> 350 až ≤ 700	D + 0,70m
> 700 až ≤ 1.200	D + 0,85m
> 1.200	D + 1,00m

Minimální šířka rýhy v závislosti na hloubce rýhy:

Hloubka rýhy	Zapažená rýha
≥ 1,00m ≤ 1,75m	0,80m
> 1,75m ≤ 4,00m	0,90m
> 4,00m	1,00m

## **Pokládka a zásyp**

### **a) Plastová potrubí**

- Pro lože a zásyp se používá těžký písek.
- Lože pro uložení potrubí bude tloušťky 10 cm. Lože je nutno urovnat do předepsané nivelety. Hutnění je nutné.
- Obsyp potrubí se provádí do úrovně vrchu potrubí s hutněním.
- Zásyp potrubí se provádí 30 cm nad vrch potrubí s hutněním. Na této vrstvě je uložena signalizační folie v hnědé barvě.
- Při vhodné zemině (písčité a hlinitopísčité) je možno po dohodě se zástupcem provozovatele nahradit písek výkopkem. V tom případě bude použito potrubí s vnější ochrannou vrstvou.

### **b) Kameninová, betonová a železobetonová potrubí**

- Uložení kameninových, železobetonových a betonových trub bude přednostně do betonového sedla 90°, resp. 120°, v případě zátěžových komunikací celoprofilová betonáž. Přesné uložení trub a úhel sedla bude doložen statickým výpočtem.

### **Dále platí pro a) i b)**

- Z hlediska dozоровání stavby je pro správné uložení potrubí rozhodující kontrola urovnání lože a tloušťky podsypu, šířka a správné provedení obsypu a tloušťky pískového zásypu před uložení folie nebo betonáže.
- Uložení trub bude v souladu s technickými podmínkami výrobce a statickým výpočtem.
- Technologie výstavby stok a přípojek je závislá především na geologických a místních podmínkách lokality, kde má být stavba realizována.
- Kanalizační přípojky je možné budovat:
  - v otevřeném výkopu, v pažené rýze,
  - bezvýkopovými technologiemi.

### **6.3.3 Ostatní podmínky pro stavbu**

- Tlakové kanalizační potrubí musí být pro identifikaci polohy opatřeno měděným vodičem o minimálním průřezu 4 mm<sup>2</sup>. Vodič se pokládá do výkopu souběžně s potrubím na vrchol potrubí do obsypu. Vodič bude vyvedený pod poklapy armatur na kanalizačním řadu, event. do šachet. Jeho případné spojení nebo rozbočení musí být provedeno vodivým spojem (svorkami, lisováním nebo pájením) a spoj musí být opatřen vodotěsnou izolací.
- Přepojení nového potrubí na stávající síť, napojení nových, nebo přepojení stávajících přípojek provádí na základě objednávky provozovatel. Totéž platí i pro manipulace s armaturami na síti a odběry vody pro účely proplachů, tlakových zkoušek atd.
- Zástupce provozovatele musí být vždy přizván ke kontrole potrubí před provedením záhozu.
- Pro nové, opravené či přeložené kanalizační přípojky bude provedeno geodetické zaměření skutečného provedení, které bude předáno provozovateli. Požadavky na geodetické zaměření jsou uvedeny v kapitole 9.
- K závěrečné prohlídce stavby v dokladové části budou doloženy výsledky zkoušky těsnosti přípojky vodou nebo vzduchem, nebo tlaková zkouška u tlakové kanalizační přípojky, dle platných norem, doklady o shodě použitých materiálů, protokol o funkčnosti signalizačního vodiče, zápis

provozovatele o kontrole potrubí před záhozem. **Veškeré zkoušky budou provedeny za účasti zástupce provozovatele. Pokud bude investorem vlastník provozovaného VH majetku, bude o veškerých zkouškách informován alespoň 3 dny předem.**

- Svařování PE potrubí na staveništi v temperovaných stanech při teplotách pod + 5 °C je možné jen výjimečně v provozně odůvodněných případech a za přítomnosti dozoru provozovatele.

#### 6.3.4 Revizní domovní šachty

Pokud to prostorové podmínky dovolují, umísťuje se na přípojce na pozemku odvodňované nemovitosti revizní šachta, a to ve vzdálenosti 1 m od hranice pozemku (od oplocení). V případě, že není hranice specifikována a objekty nejsou oploceny, umísťuje se šachta v zelené ploše přiléhající k objektu v těsné blízkosti hranice zelené plochy s chodníkem či komunikací. Revizní šachta musí být osazena na veřejném prostranství ve všech lomových bodech. Šachta může být plastová DN 400, DN 600, DN 800 nebo DN 1000, betonová DN 1 000 – DN 1 600 nebo zděná z kanalizačních cihel, monolitické dno pouze ve zdůvodněných případech - min. rozměr 1,0/1,0 m s čistícím kusem v šachtě.

#### 6.3.5 Spádové stupně

Při velkém výškovém rozdílu, kdy nelze vybudovat přípojku v jednotném sklonu, je nutno na přípojce vybudovat spádový stupeň. Výstavba svislého trubního úseku na přípojkách mimo spádový stupeň je nepřijatelná. Ostatní podmínky výstavby jsou stejné, jako podmínky výstavby spadišť na veřejných stokách (viz kap. 6.2.2).

### 6.4 Kanalizace – výkresová část

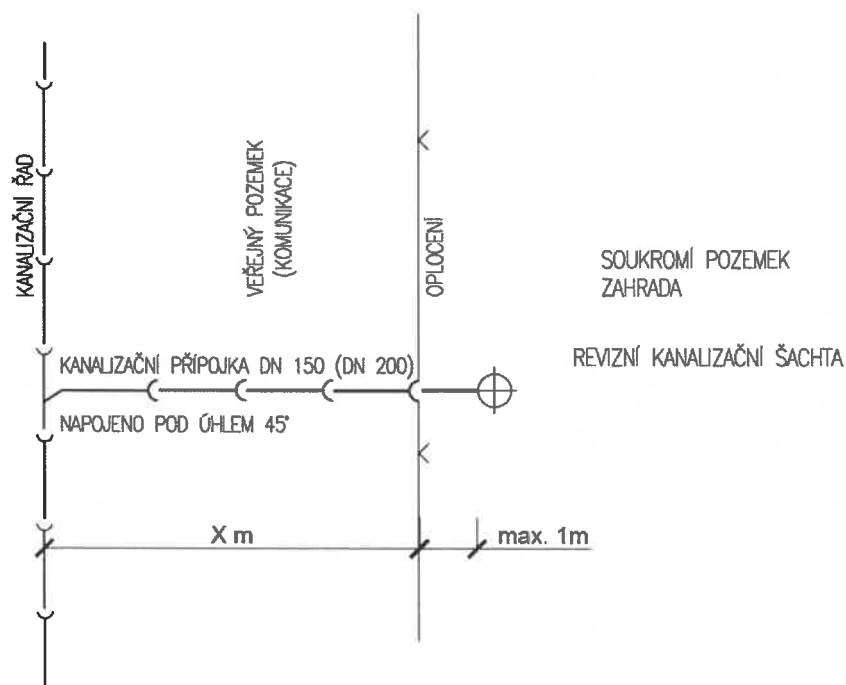
#### SEZNAM VÝKRESŮ

- K1 – Vzorová kanalizační přípojka, odkanalizování objektu z revizní šachty
- K2 – Vzorová kanalizační přípojka – tlaková kanalizace
- K3 – Vzorová kanalizační šachta PVC
- K4 – Čistící kus, zpětná klapka
- K5 – Vzorový výkres šachty s kónusem dle DIN 4034.1
- K6 – Vzorový výkres šachty se zákrytovou deskou dle DIN 4034.1
- K7 – Vzorový výkres stupadel v kanalizační šachtě dle DIN 4034.1
- K8 – Tabulka dílů kanalizačních šachet DN 1000 dle DIN 4034.1

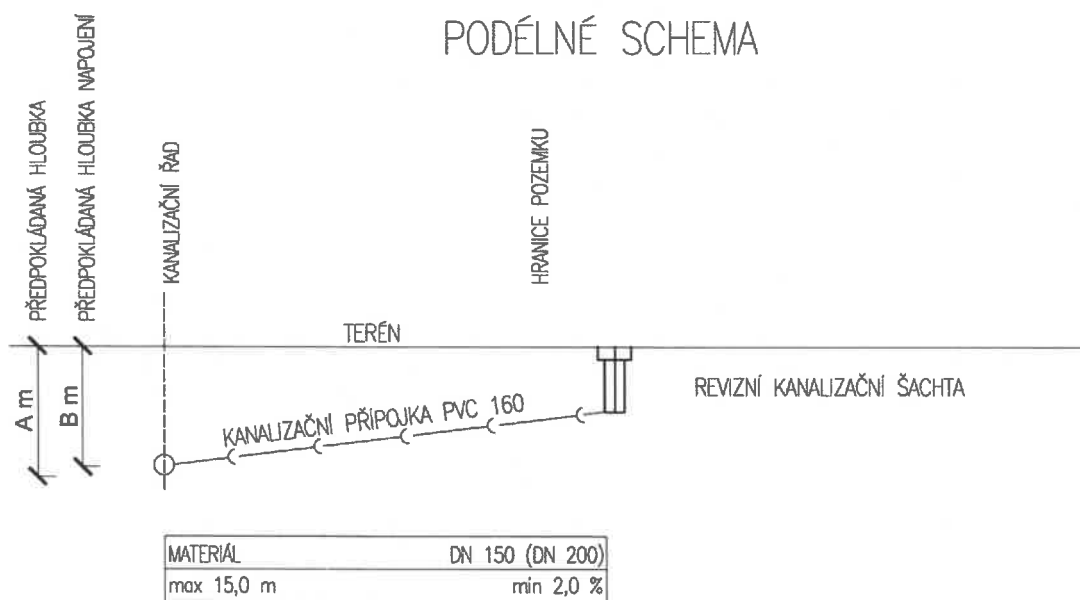


# VZOROVÁ KANALIZAČNÍ PŘÍPOJKA ODKANALIZOVÁNÍ OBJEKTU Z REVIZNÍ ŠACHTY

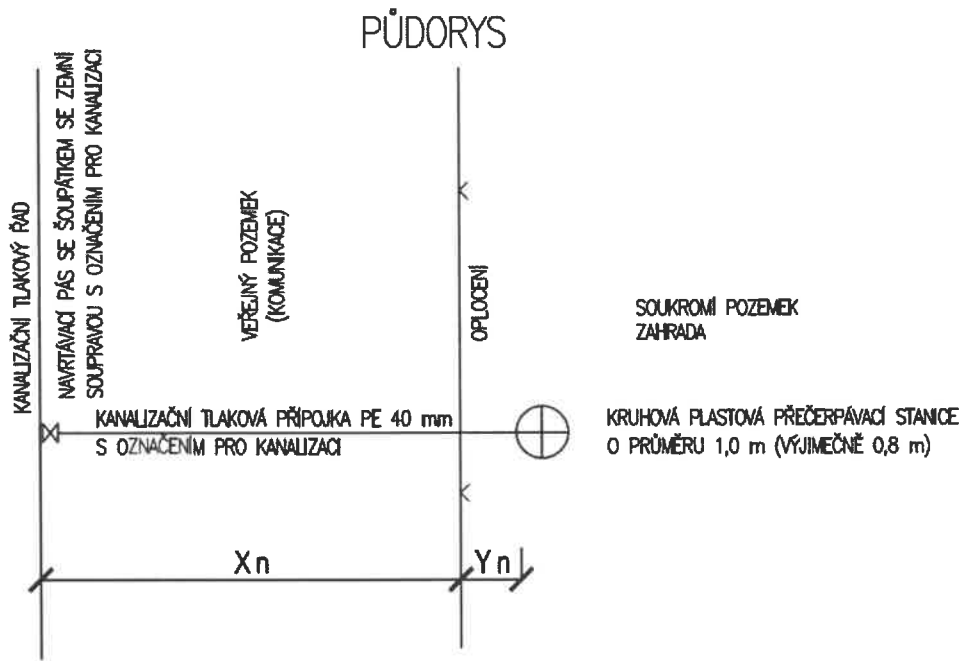
## PŮDORYS



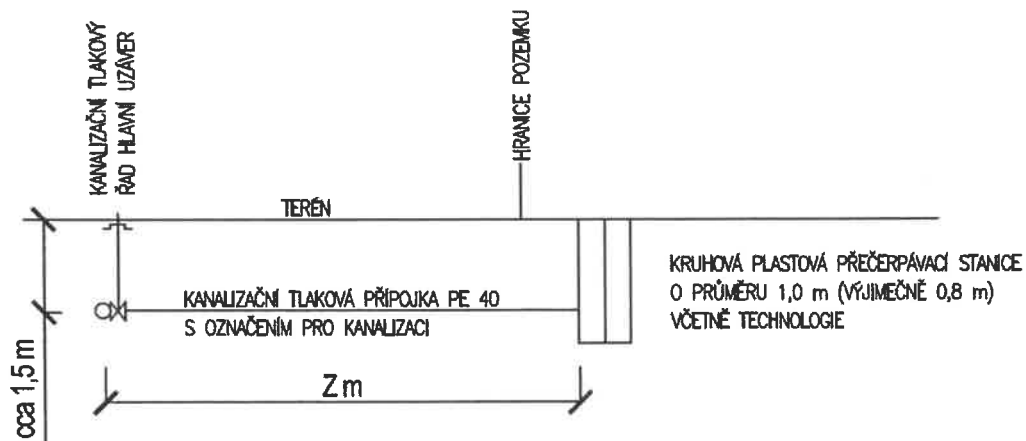
## PODÉLNÉ SCHEMA



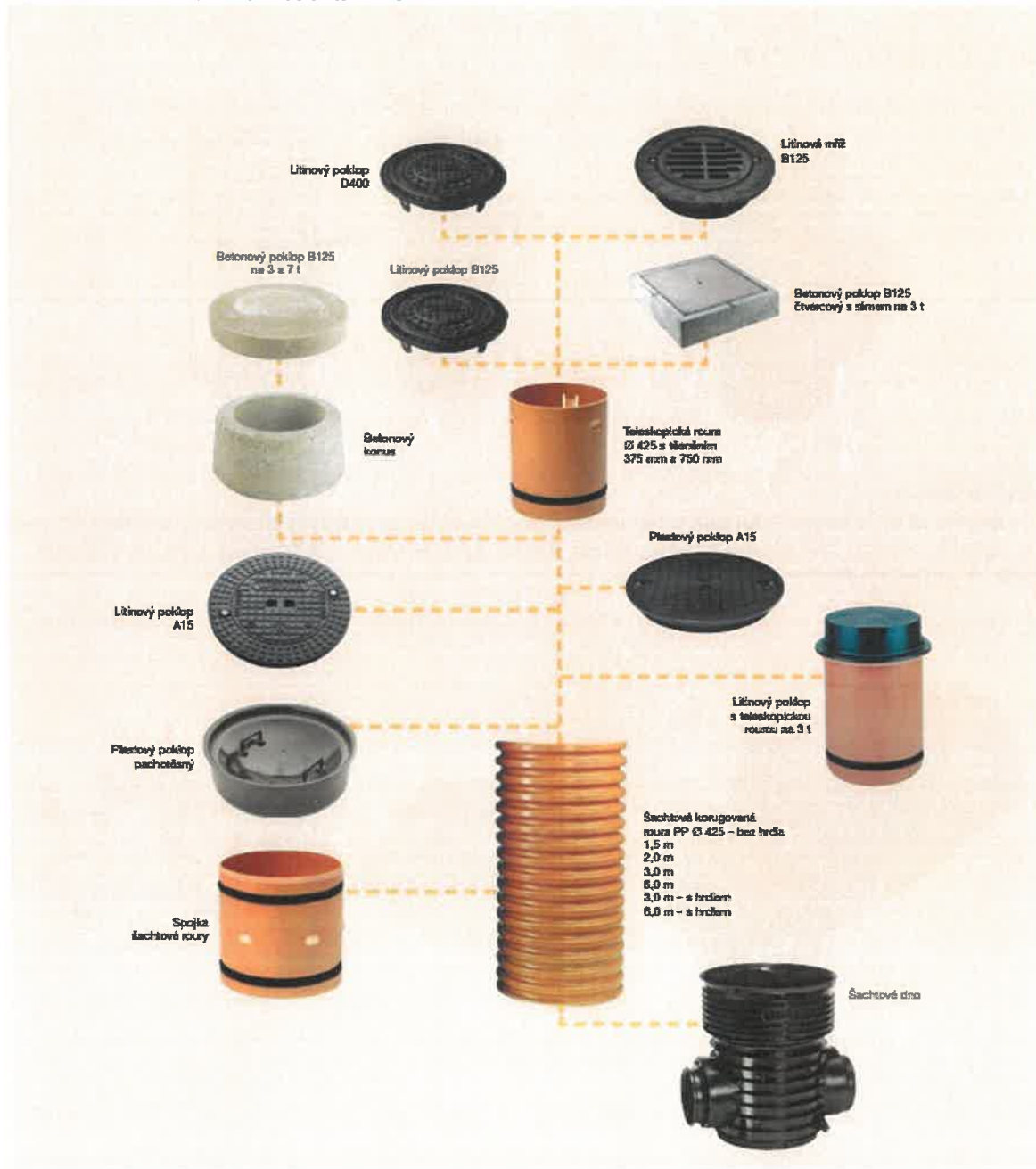
## VZOROVÁ KANALIZAČNÍ PŘÍPOJKA TLAKOVÁ KANALIZACE



## PODÉLNÉ SCHEMA



### K3 – Vzorová kanalizační šachta PVC



K4 – Čistící kus, zpětná klapka

### Čistící kus

Čistící kus je kanalizační tvarovka z hladkého PVC, která umožňuje čištění a revize kanalizačního potrubí. Pokud není na kanalizační přípojce osazena domovní šachta, musí být čistící kus umístěn v objektu co nejbližže hlavního kanalizačního řadu.

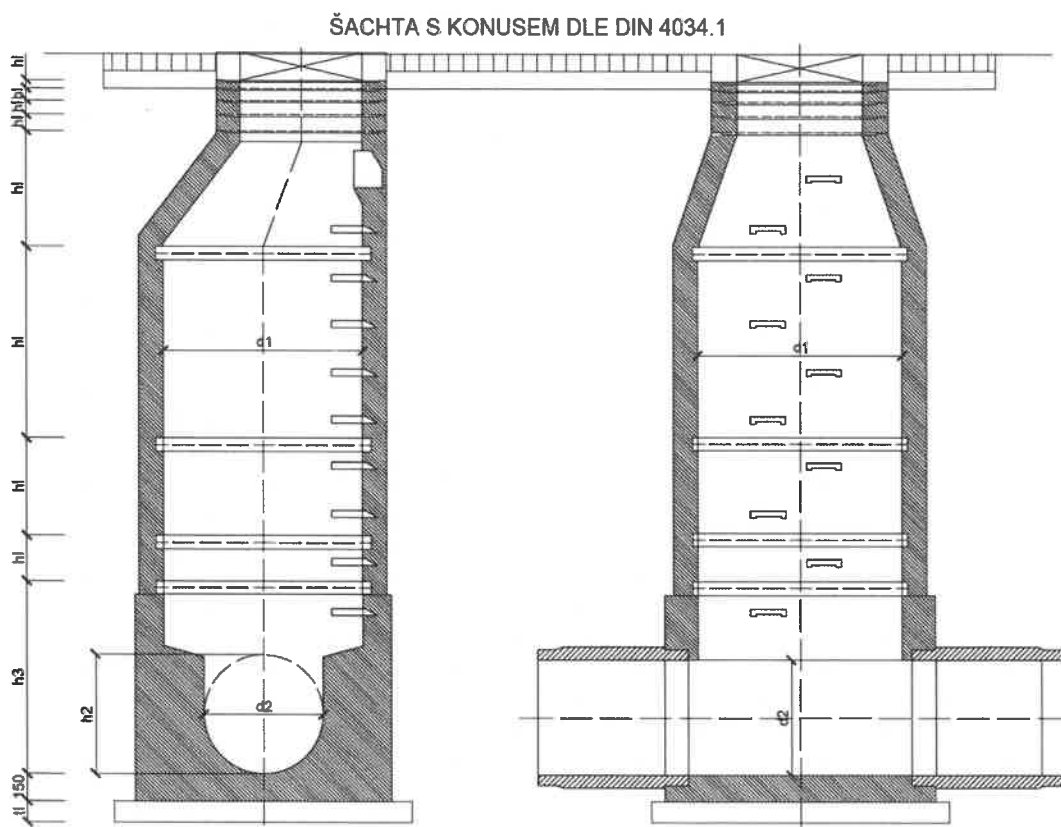


### Zpětná klapka

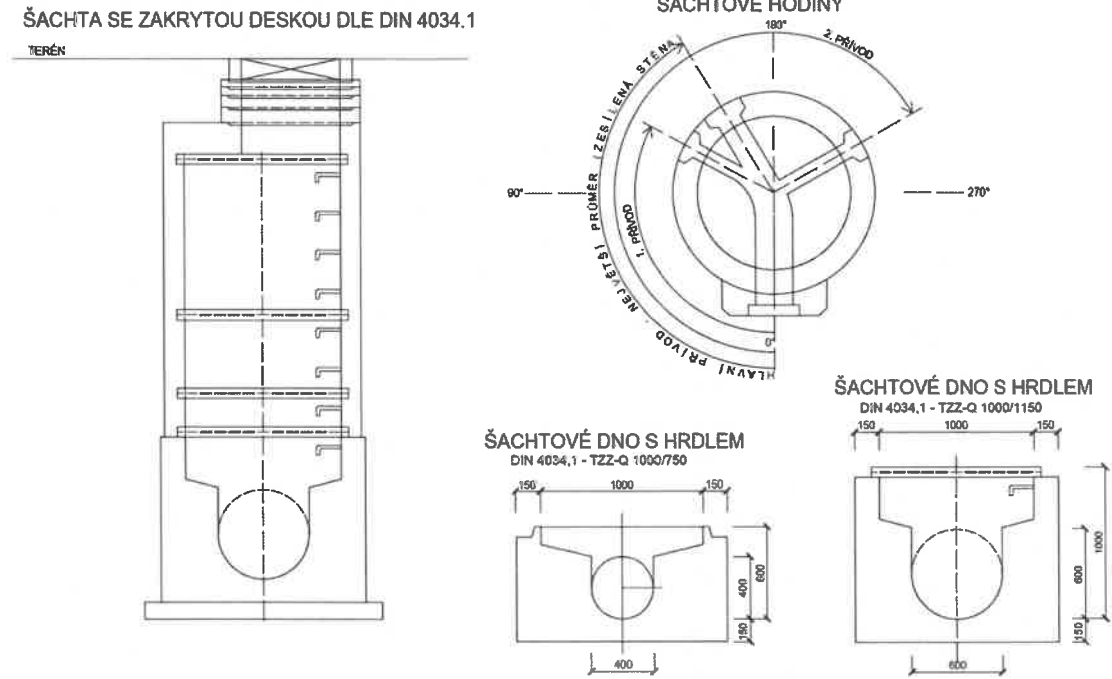
Zpětná klapka je kanalizační tvarovka z hladkého PVC, která zabraňuje zpětnému toku odpadních vod (při povodních, silných deštích, čištění kanalizace apod). Zpětná klapka se montuje jako samostatná tvarovka, či může být součástí revizní šachty.



K5 – Vzorový výkres šachty s kónusem dle DIN 4034.1



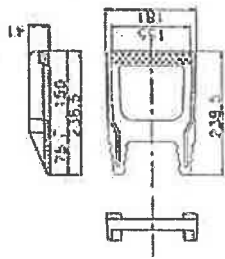
K6 – Vzorový výkres šachty se zákrytovou deskou dle DIN 4034.1



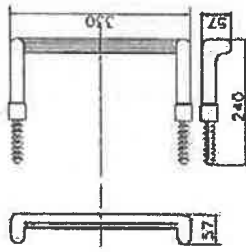
K7 – Vzorový výkres stupadel v kanalizační šachtě dle DIN 4034.1

STUPADLA V KANALIZAČNÍ ŠACHTĚ DLE DÍN 4034.1

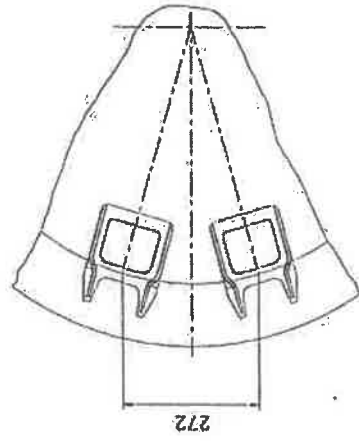
DETAILNÍ POHLED  
NA STUPADLO DİN 1212 E



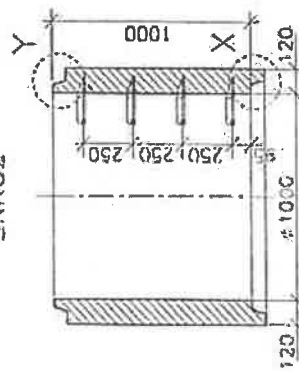
DETAILNÍ POHLED  
NA STUPADLO "KASI"



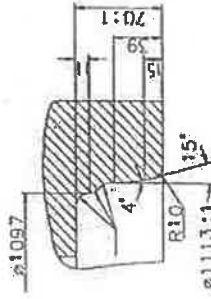
ROZTEČ STUPADEL



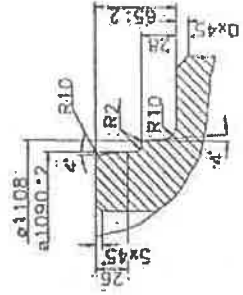
SKRUŽ



DETAIL X



DETAIL Y



DÍLCE KANALIZAČNÍCH ŠACHET DN 1000 DLE DIN 4034.1  
VYROVNÁVACÍ PRSTENEC PRO ŠACHTY

OZNAČENÍ	VNITŘNÍ Ø d1/mm	STAVEBNÍ VÝŠKA h1/mm	SÍLA STĚNY s/mm	HMOTNOST kg	LEGENDA
T9W-O 625x60-110/120	625	60/110	120	48	6
T9W-O 625x40/120	625	40	120	26	0
T9W-O 625x60/120	625	60	120	39	1
T9W-O 625x80/120	625	80	120	51	2
T9W-O 625x100/120	625	100	120	64	3
T9W-O 625x120/120	625	120	120	80	4

ŠACHTOVÝ KÓRUS S HRDLEM

OZNAČENÍ	VNITŘNÍ Ø d1/mm	STAVEBNÍ VÝŠKA h1/mm	SÍLA STĚNY s/mm	HMOTNOST kg	LEGENDA
T9R-D 625/600/120/SPK 1000/625	1000/625	600	120	548	4

PŘECHODOVÁ DESKA S HRDLEM

OZNAČENÍ	VNITŘNÍ Ø d1/mm	STAVEBNÍ VÝŠKA h1/mm	•	HMOTNOST kg	LEGENDA
T9K-O 625/200/120/T 1000/625	1000/625	200	•	403	5
T9K-O 625/200/120/L 1000/625	1000/625	200	•	485	5

ŠACHTOVÁ SKRUŽ S HRDLEM

OZNAČENÍ	VNITŘNÍ Ø d1/mm	STAVEBNÍ VÝŠKA h1/mm	SÍLA STĚNY s/mm	HMOTNOST kg	LEGENDA
T9S-O 1000/250/120	1000	250	120	354	6
T9S-O 1000/500/120	1000	500	120	506	7
T9S-O 1000/1000/120	1000	1000	120	1013	8

ŠACHTOVÉ DNO S HRDLEM

OZNAČENÍ	VNITŘNÍ Ø d1/mm	SÍLA STĚNY s/mm	Ø2	b2	h3	HMOTNOST kg	LEGENDA
T2Z-O 1000/800	1000	150	100	100	600	2100	8
T2Z-O 1000/600	1000	150	125	125	600	2100	10
T2Z-O 1000/600	1000	150	150	150	600	2100	9
T2Z-O 1000/600	1000	150	200	200	600	2100	10
T2Z-O 1000/600	1000	150	300	300	600	2100	11
T2Z-O 1000/800	1000	150	400	400	800	2250	12
T2Z-O 1000/600	1000	150	500	400	800	2250	13
T2Z-O 1000/1000	1000	150	500	500	1000	2400	14
T2Z-O 1000/1000	1000	150	600	600	1000	2400	15

ŠACHTOVÉ POKLOPY

TŘÍDA	OZNAČENÍ	STAVEBNÍ VÝŠKA h1/mm	HMOTNOST kg	LEGENDA
A	BEGU A 15. – BEZ ODVĚTRÁNÍ	75	31	16, 17
	RAM BEGU – PARK		21	
A	BEGU A 30 – BEZ ODVĚTRÁNÍ	75	31	16, 17
	RAM BEGU – PARK		22	
A	LITINOVÝ A 30 – BEZ ODVĚTRÁNÍ	75	31	16, 17
	RAM BEGU – PARK		21	
B	POKLOP GU-B-1 A 30	125	50	16, 17
	BEGU B 125 – BEZ ODVĚTRÁNÍ		50	
	RAM BEGU – DIN 4271-81		50	
B	POKLOP BEGU – DIN 19598-3	125	58	16, 17
	BEGU B 125 – S ODVĚTRÁNÍM		58	
	RAM BEGU – DIN 4271-R2		50	
B	LITINOVÝ B 125 – BEZ ODVĚTRÁNÍ	125	56	16, 17
	POKLOP BEGU – DIN 4271-R3		41	
	RAM BEGU – DIN 4271-B 125		41	
D	LITINOVÝ D 400 – S ODVĚTRÁNÍM	150	81	16, 17
	RAM BEGU – R – 1		81	
	POKLOP DIN 19584-3		93	
D	LITINOVÝ D 400 – BEZ ODVĚTRÁNÍ	160	81	16, 17
	RAM BEGU – R – 1		90	
D	LITINOVÝ D 400 – S ODVĚTRÁNÍM	160	81	16, 17
	RAM BEGU – R – 1		81	
D	LITINOVÝ D 400 – S ODVĚTRÁNÍM	160	81	16, 17
	RAM BEGU – R – 1		81	
D	LITINOVÝ D 400 – S ODVĚTRÁNÍM	160	81	16, 17
	RAM BEGU – R – 1		81	
D	LITINOVÝ D 400 – S ODVĚTRÁNÍM	160	81	16, 17
	RAM BEGU – R – 1		81	

STUPADLA

OZNAČENÍ	HMOTNOST kg	LEGENDA
LITINOVÉ GG 20. DIN 1212. E. GSM 42 20 20	2,70	18
KASÍ DIN 19555-A-ST. OCEL (NEBO-ČERN-NEREZ) JADRO	•	19
IS PE-POVLAKEN		



Možnost návrhu pro vybavení revizní šachty měřením hladiny a přenosem hodnot na dispečink, za účelem neustálé kontroly vniku balastních a dešťových vod do kanalizace.

Návrh sestavy požadovaného technického zařízení na monitoring a dálkový přenos dat na dispečink provozovatele 1.SčV, a.s.

Typ	Název
HYDRO-LOGGER H1	Malá telemetrická stanice v síti GSM/GPRS
ARIA-H1/Z	Skříň ARIA vstrojená pro H1,2, Krytí IP66, prostor pro záložní akumulátor 12 V/9Ah, akumulátor 12 V/9AH, zámek
US1200	Ultrazvukový snímač hladiny, rozsah 0,15 až 1,2m, výstup RS485 a DCL, kabel 2 m
DU1-10 až 40	Nerezový držák ultrazvuk. sondy boční konzolový. <b>Délky 15 cm pro řad DN 250</b>
SIM	Sim karta s datovým tarifem
Datahosting	služby serveru za stanici a měsíc
	<b>Instalace, doprava a kalibrace</b>

V této oblasti měření spolupracujeme s výrobcem techniky firmou **Fiedler AMS s.r.o.**, Lipová 1789/9, 370 05 České Budějovice 2 a pro instalaci s kalibrací jsou to **Pražské vodovody a kanalizace a.s.**

V případě, že nebude docházet k velkým rychlostem proudění je možné měření osadit i do lomové revizní šachty DN 1000.

Je potřeba zaručit přístup k zařízení pro pracovníky provozovatele.

Návrh řešení musí být schválen vlastníkem VH sítí (obcí) s uvedením v dohodě vlastníků provozně souvisejících celků.

## 7 Podmínky převzetí VH majetku do provozování 1. SČV, a.s.

- Na majetku nesmí být zjištěny žádné zásadní závady či nedostatky bránící jeho provozování.
- Majetek musí být řádně stavebně povolen a musí být povoleno jeho trvalé užívání, případně musí být vydáno povolení k předčasnému užívání stavby před jejím úplným dokončením. K majetku musí být k dispozici veškerá potřebná dokumentace pro zajištění provozu. Rozsah potřebných dokumentace je uveden v kapitole 7.1
- V případech, kdy nebudou k majetku předány veškeré potřebné doklady, je možné majetek převzít do provozování pouze za předpokladu, že je uzavřen písemný závazek, že chybějící doklady stejně jako neodstraněné závady budou dodány, resp. odstraněny, ke konkrétnímu datu a že rizika a vícenáklady spojené s nedostatečnou dokumentací a závadami bude hradit vlastník majetku. Tento písemný závazek se sepisuje ve formě dodatku Smlouvy.

### 7.1 Doklady potřebné pro předání a převzetí stavby (tučně jen pro stávající majetek-dříve zkolaudovaný nebo právě rekolaudovaný)

#### 7.1.1 Všeobecné doklady

- Územní a stavební rozhodnutí s kolaudačním souhlasem,
- záruční listy, návody k obsluze a údržbě, návody k používání zařízení a strojů v českém jazyce
- geodetické zaměření skutečného provedení stavby dle požadavků na geodetické zaměření staveb a jejich předávání společnosti 1. SČV a.s. viz. kapitola 8.
- projektová dokumentace opravená dle skutečnosti a potvrzená projektantem nebo prováděcí firmou,
- revizní zprávy vyhrazených zařízení (elektrozařízení, hromosvodů, tlakových nádob, zdvihacích zařízení, hasicích přístrojů a jiné),
- veškerá další související vydaná rozhodnutí či povolení orgánů státní správy (povolení k odběru, povolení k vypouštění odpadních vod, rozhodnutí o stanovení ochranného pásma, stanovení míst odběru vzorků pitné a odpadní vody, rozhodnutí o udělení mírnějších hygienických limitů),
- dostupné protokoly o kontrole kvality surové, pitné a odpadní vody, příp. další protokoly (např. protokoly o měření emisí, pachových látek apod.).

#### 7.1.2 Vodovodní řady

- **zápis o revizi požárních hydrantů vč. situace se zákresem,**
- jmenný seznam s adresami a datem napojení všech napojených přípojek jednotlivých objektů.
- **Kolaudační rozhodnutí**
- **Geodetické zaměření**
- Provozní řád vodovodu, případně jeho aktualizace

#### 7.1.3 Kanalizační stoky

- jmenný seznam s adresami a datem napojení všech napojených přípojek jednotlivých objektů,
- kanalizační řád včetně rozhodnutí o schválení.
- **Kolaudační rozhodnutí**
- **Geodetické zaměření**

#### 7.1.4 Nadzemní stavební objekty ČOV, ČSOV, ÚV, ATS, VDJ, DCHS

- Osvědčení o jakosti a kompletnosti technologického zařízení,
  - atesty dodaných zařízení (tlakové nádoby, jeřáby apod.).
- Kromě výše uvedených dokumentů musí být u úpravny vod a čistírny odpadních vod také předložen provozní řád y kde je relevantní, také havarijní plány.*

#### 7.1.5 Vodní zdroje

- Vyjádření osoby s odbornou způsobilostí pro povolení odběru (bylo-li zpracováno),
- dokumentace ochranných pásem či PHO.

### 7.1.6 Existující stavby bez původní dokumentace

- Technický pasport stavby,
- nabývací titul,
- ověření dle § 125 Stavebního zákona č. 183/2006 Sb.

## 8 Požadavky na geodetické zaměření staveb a jejich předávání společnosti 1. SČV a.s.

Uvedené požadavky vycházejí z potřeb provozovatele a správy mapové dokumentace liniových a prostorových staveb v jejím provozování, která je prováděná prostřednictvím geografického informačního systému (GIS). Požadavky se týkají zaměření všech staveb, rekonstrukcí, oprav a souvisejících staveb nebo jejich součástí.

Podmínky pořízení a předání dokumentace staveb.

- Zaměření bude provedeno oprávněným geodetem nebo pracovníkem 1. SČV, a.s.
- V případě podzemních objektů (zejména objektů inženýrských sítí) musí být zaměření provedeno vždy před záhozem!
- U liniových objektů musí být zaměřeny všechny lomové body trasy, odbočky, křížení s jinými objekty inženýrských sítí, středy poklopů kanalizačních šachet, navrtávací pasy přípojek, ovládací prvky (armatury), vnější obrysy souvisejících objektů (komor, šachet, strojoven apod.), vstupy přípojek do objektů, změny charakteristik (změna materiálu nebo profilu), chráničky (začátek a konec) apod.
- V případě vodovodních řadů s přípojkami nestačí zaměření ventilů na přípojkách, u každého ventilu je nutno zaměřit také osu potrubí vodovodního řadu (navrtávacího pasu, odbočky apod.)!
- U nadzemních objektů bude provedeno zaměření všech objektů na terénu (půdorysy budov, komunikace, zídky, sloupy, oplocení apod.).
- Zaměření všech bodů bude provedeno polohopisně i výškopisně.
- V objektech kanalizační sítě budou výškově (v baltském výškopisném systému po vyrovnání - Bpv) zaměřeny všechny charakteristické body - lomové body shybek, přepadové hrany odlehčovacích komor, vtoky a výtoky do/z vstupních a revizních šachet apod.
- Zaměření bude provedeno v absolutních souřadnicích (nikoliv v místních systémech) - polohopis v JTSK, výškopis s navázáním na státní nivelaci.
- Dokumentace zaměření bude obsahovat
  - technickou zprávu se základním popisem průběhu měření a identifikací zhotovitele (datum měření, název firmy, jméno geodeta, adresa, telefonní číslo),
  - situaci v měřítku s vyznačením trasy a zákresem všech zaměřených prvků (číslované body), popisem všech měřených úseků (profil, materiál a délku jednotlivých úseků),
  - seznam souřadnic a výšek bodů polohového bodového pole a seznam souřadnic podrobných bodů.
- Seznamy souřadnic budou předány v tištěné i elektronické podobě v textovém formátu dle tohoto předpisu:
  - typ souboru \*.txt, \*.doc nebo \*.xls
  - formát souřadnice absolutní hodnota v metrech se třemi desetinnými místy,
  - pořadí sloupců číslo bodu,
  - souřadnice Y,
  - souřadnice X,
  - souřadnice Z1 (niveleta dna u kanalizace, horní hrana u vodovodů a objektů),
  - souřadnice Z2 (pouze u kanalizace - poklupy šachet),
  - textová poznámka (popis měřeného prvku - lom, šoupátko, roh šachty, apod., v poznámkách nebudou používány zkratky!),
  - oddělovače sloupců mezery (2 a více).
- Sloupce budou v pevném formátu, tzn. příslušná data (číslo bodu, souřadnice X, Y atd) budou na každém řádku umístěna na pevných pozicích.
- V digitální podobě bude rovněž předána situace ve formátu \*.dgn, \*.dwg nebo \*.dxf. Barvy prvků, čísla jednotlivých vrstev a další atributy nejsou předepsány.

- Dokumentace zaměření stavby bude v tištěné podobě předávána na místně příslušný technický úsek 1. SČV, a.s., a v digitální podobě zaslána emailem na info@1scv.cz do podatelny 1.SČV, a.s. vždy současně s projektem stavby opraveným dle skutečného provedení. Situace zaměření přitom musí být v souladu se situací a kladečským plánem v prováděcí dokumentaci.

Neprovedení nebo nepředání dokumentace se všemi náležitostmi uvedenými v těchto požadavcích bude hodnoceno jako hrubá závada při přijímce stavby provozovatelem a bude vrácena dodavateli k doplnění.

## 9 Telemetrie

### **I. ASŘ**

#### ***Obecně***

Instalované systémy musí umožňovat připojení do jednotného dispečerského systému provozovatele standardními, v dispečerském systému provozovatele používanými, prostředky (komunikační zařízení, komunikační protokoly atd.). Řešení musí, z pohledu ochrany vložených investic, zajišťovat maximální otevřenost, z pohledu topologie musí být ASŘ řešen jako distribuovaný systém integrovaný do jednotného dispečerského systému provozovatele. Topologie systému musí být poplatná topologii řízené technologie, tzn jednotlivé dílčí samostatné systémy zajišťují řízení ucelených samostatných technologických celků (např. dmyhárna, vstupní čerpací stanice, biolinky atd.), jednotlivé systémy jsou propojeny komunikační linkou.

ASŘ musí být postaven na komponentech kompatibilních se systémy používaných v telemetrické síti provozovatele, zejména z pohledu napojení do dispečerského systému provozovatele (komunikací, komunikačních protokolů atd.).

Základním požadavkem je použití standardně vyráběných, volně konfigurovatelných či programovatelných průmyslových systémů s uživatelskou podporou výrobců těchto systémů tak, aby správa a údržba instalovaných systémů mohla být prováděna pracovníky provozovatele či jinou servisní organizací. Nezbytnou součástí předávací dokumentace je zdrojový kód a popis softwarové aplikace a nastavených parametrů programovatelných či konfigurovatelných systémů. Pokud je provedeno zakódování (zaheslování) některé části systému, pak musí být heslo pro přístup předáno provozovateli.

#### **Dispečerská pracoviště**

##### ***Základní požadavky na dodávku SCADA software***

SCADA systém musí být (minimálně z pohledu použitelných komunikačních protokolů pro komunikaci s již či v budoucnu instalovanými ASŘ systémy) kompatibilní se stávající telemetrickou sítí - dispečerským systémem provozovatele. Tzn. dispečerský SCADA systém musí umožnit napojení technologicky souvisejících objektů již instalovaných či v budoucnu doplňovaných. Za tímto účelem musí být vybaven minimálně komunikačním rozhraním s protokoly RDS92, ARNEP, EPSNET, MODBUS atd. V případě nutnosti musí umožňovat rozšíření o další protokoly např. na bázi OPC driverů.

Ukládání dat musí být postaveno na bázi SQL databáze.

Součástí dodávky musí být nástroje pro analýzu historických dat.

##### ***Další požadované vlastnosti dispečerského SCADA software:***

- Sběr dat z telemetrie a podřízených řídicích systémů (ASŘ).
- Ukládání naměřených dat do databázových tabulek.
- Grafické zobrazení řízené technologie.
- Zobrazení všech sledovaných parametrů - "živé" zobrazování dat formou animovaných grafických schémat.
- Operativní zásahy do sledované technologie.
- Vedení deníku alarmových hlášení a provozních událostí.
- Vedení deníku včetně autora a času.
- Automatické zasilání zpráv formou SMS a e-mailu.
- Trendy - přehled informací o časovém průběhu sledovaných veličin v grafické formě.
- Nástroje pro grafickou analýzu archivovaných dat.

- Vytváření jednotné datové základny a její poskytování do informační sítě podniku (výstupy do EXCELU atd.).
- Archivace měřených a ručně zadaných údajů z technologie.
- Možnost ručního vstupu dat do databáze (ruční odečty měřidel).
- Výpočty a analýzy nad snímanými daty ve zvolené periodě (den, týden, měsíc, kvartál, rok, klouzavě).
- Přímé propojení s MS Excel, MS Word a obecně WWW stránky pro snadnou tvorbu uživatelských sestav.
- Odvozování povelů od přenášených parametrů.
- Sledování moto hodin jednotlivých agregátů.
- Systém zpracování poruchových stavů.
- Automatické hlášení poruch:
  - SMS zprávy,
  - email,
  - telefonní hlášení poruch (pro hlášení poruchy dispečerské stanice),
  - akustická hlášení (Siréna atd.),
  - přenosová média (komunikační interface),
  - bezdrátový komunikační systém AGNES,
  - pevná linka (RS232, RS422, RS485), AT modem,
  - GSM, GPRS,
  - GSM SMS a jiné.
- Komunikační protokoly pro připojení PLC automatů a ASŘ.
- OPC drivers, MODBUS RTU, MODBUS TCP, možnost rozšíření o libovolný protokol.
- Topologie dispečerského systému:
  - Centrální dispečerská pracoviště.
  - Lokální dispečerská pracoviště na bázi:
    - TCP/IP (klientská pracoviště v rámci jedné LAN, nebo sítě Internet)
    - Webového rozhraní (webový server) umožňující přístup běžným webovým prohlížečem
    - Telefonního modemu
    - Mezi dispečerské komunikace – spolupráce SCADA serverů prostřednictvím rádiové datové sítě nebo GSM GPRS.
- Možnost implementace speciálních programových modulů dle definice zákazníka (provozní deníky, sledování opotřebení čerpadel atd.).
- Konfigurace systému na bázi parametrizace, nevyžadující programovací práce.
- Dálková správa systému ze sídla dodavatele.
- Možnost systémové správy, úprav a rozšiřování aplikace pracovníkem provozovatele či servisní organizace.
- Tiskové protokoly.
- Intuitivní ovládání.

### **PLC automaty**

PLC automaty musí být vybaveny grafickým terminálem pro styk s obsluhou. PLC automaty jednotlivých systémů musí kromě základních řídicích funkcí a funkcí sběru dat umožňovat:

- rozšíření systému o další vstupy/výstupy (expanze systému);
- dálkovou správu dodavatelem;
- uživateli přístupnou parametrizaci provozních hodnot, kalibraci senzorů atd.;
- napojení a přenos dat do jednotného dispečerského systému provozovatele;
- otevřenost systému musí být zajištěna předáním popisu a konfigurace komunikačního protokolu, popisu softwarové aplikace a všech parametrů. Tyto dokumenty včetně zdrojového kódu odladěného aplikačního software musí být předány provozovateli.

### **Komunikační systém**

Instalovaný ASŘ musí být přímo napojen do dispečerského systému provozovatele, a to technickými prostředky (modemy) 100 % kompatibilními s používaným komunikačním systémem (AGNES). Tzn. jednotlivé systémy ASŘ musí být do telemetrické sítě napojeny rádiovým datovým modemem pracujícím v komunikačním systému AGNES v pásmu 400 MHz na kmitočtu používaném provozovatelem. Po

dohodě s provozovatelem může být využito GSM GPRS modemu pracujícím v systému AGNES.

### **Komunikační protokol**

Typ komunikačního protokolu musí být konzultován a schválen správcem dispečerského systému provozovatele. Jeho popis a konfigurace musí být předána provozovateli. Vzhledem k požadavku distribuovaného řízení musí být v řešení použit komunikační protokol typu „multimaster“ (tzn. každý napojený objekt musí být schopen poslat dotaz a přijmout odpověď od kteréhokoli jiného objektu zapojeného v síti).

### **Ochrana systémů proti přepětí**

Součástí ASŘ musí být dodávka svodičů přepětí pro nově instalované ovládací a řídicí části. Jedná se o svodiče přepětí pro napájení NN, koaxiálních anténních vstupů, metalických vedení MaR a záložních kabelových systémů.

### **Galvanické oddělení**

Všechny signály ze silové a ovládací části na úrovni 230VAC musí být převedeny pomocí reléového oddělovacího interface (relé s oddělením min. 4kV) na signály 12VDC.

### **Záložní napájení**

Aby nedošlo k výpadku radiové komunikace, snímání průtoků, hladin a tlaků, musí být při přerušení dodávky elektrické energie zajištěno záložní napájení pro PLC automaty, rádiové či GPRS modemy, čidla a senzory. Jako záložní zdroje budou použity gelové bezúdržbové akumulátory, které musí být připojeny přes odpojovače akumulátorů, které zajistí jejich ochranu před zničením při vybití. Záložní napájení musí být schopno systém udržet v chodu po dobu minimálně několika hodin.

## **II. Technologická elektro výzbroj**

Pozn.: V tomto materiálu zmíněna zejména z pohledu požadavků na ovládání a návaznosti na ASŘ.

Provozovatel požaduje, aby každý instalovaný agregát bylo možné přepnout do režimu: ručně, automaticky, vypnout či u šoupěte otevřít, zavřít, stop, automat (pouze automatický systém ovládání je naprosto nevyhovující z pohledu následného servisu instalovaných zařízení). Do systému ASŘ budou od každého agregátu vyvedeny signály:

- Motor: chod, porucha, automat.
- Šoupě, klapka atd. otevřeno, zavřeno, porucha, automat.

Provozovatel požaduje (pokud je to možné) v maximální míře řešit záložní režimy ovládání pro případ poruchy ASŘ (např. poruchy PLC, tenzometru atd.) na bázi nejjednodušších systémů jako jsou plovákové snímače, kabelové spoje, spínací hodiny atd. s automatickým přepnutím při poruše PLC automatu atd.

V neposlední řadě požadujeme snímání výpadku a sledu fáze a vyvedení tohoto signálu do ASŘ.

### **Ochrana systémů proti přepětí**

Součástí dodávky musí být komplexní ochrana systémů proti přepětí např. ventilem DEHN.

## **III. Projektová dokumentace ASŘ a technologické elektročásti**

ASŘ a Elektrotechnologická silová část technologických provozů jako jsou ČOV, ÚV atd. jsou jedním z klíčových systémů zajišťujících správný a bezproblémový chod technologie včetně zajištění průběžné analýzy chování systémů a operativního zjišťování poruch. Kvalita projektové dokumentace těchto, z pohledu řízení technologických systémů nezastupitelných provozních souborů, může zajistit či naprosto degradovat jakost a komplexnost budoucí dodávky. Z tohoto pohledu provozovatel požaduje, aby projektová dokumentace ve stupni pro výběr zhotovitele těchto provozních souborů byla zpracována jako řízený dokument a obsahovala minimálně:

- Změnový list
- Protokol o určení vnějších vlivů na elektrická zařízení (pokud není součástí projektu stavby)
- Technickou zprávu, která kromě povinných součástí bude obsahovat:
  - popis předmětu řešení (co projektová dokumentace řeší),
  - výčet co projektová dokumentace neřeší,
  - vyčerpávající popis řízené technologie,
  - vyčerpávající popis systému ASŘ,
  - vyčerpávající popis silové technologické elektročásti zejména z pohledu popisu ovládání jednotlivých agregátů,
  - popis návaznosti na ASŘ na silovou technologickou elektrovýzbroj,

- popis instalovaných systémů ochran proti přepětí,
- seznamy měření, seznamy ovládacích signálů jednotlivých agregátů, seznamy snímaných signálů z jednotlivých agregátů, popisy algoritmů řízení, regulačních smyček atd., nejlépe formou kombinace přehledné tabulky a doplňujících popisů.
- Technologické schéma se zakreslením veškerých elektrických a elektronických prvků, rozvaděčů, snímačů neelektrických veličin, agregátů atd.
- Půdorys se zakreslením veškerých elektrických a elektronických prvků, rozvaděčů, snímačů neelektrických veličin, agregátů atd.
- Přehledová schémata rozvaděčů.
- Položkový (detailní) výkaz výměr.

## 10 Seznam právních předpisů a norem v aktuálním znění

- Zákon č. 183/2006 Sb., o územním plánování a stavebním řádu, ve znění pozdějších předpisů (350/2012 Sb.)
- Zákon č. 274/2001 Sb., o vodovodech a kanalizacích pro veřejnou potřebu, ve znění pozdějších předpisů
- Zákon č. 254/2001 Sb., o vodách, ve znění pozdějších předpisů
- Zákona č. 258/2000 Sb., o ochraně veřejného zdraví a o změně některých souvisejících zákonů
- Zákon č. 185/2001 Sb. o odpadech a změně některých dalších zákonů
- Zákon č. 128/2000 Sb., o obcích, ve znění pozdějších předpisů
- Zákon č. 505/1990, o metrologii
- Prováděcí vyhláška č. 428/2001 Sb., kterou se provádí zákon č. 274/2001 Sb., o vodovodech a kanalizacích pro veřejnou potřebu a o změně některých zákonů
- Vyhlášky MZ č. 409/2005 Sb., o hygienických požadavcích na výrobky přicházející do přímého styku s vodou a na úpravu vody
- Vyhláška č. 268/2009 Sb., o technických požadavcích na stavby
- Vyhláška 499/2006 Sb., o dokumentaci staveb
- ČSN 01 3462 Výkresy inženýrských staveb – výkresy vodovodu
- ČSN 01 3463 Výkresy inženýrských staveb – výkresy kanalizace
- ČSN 73 6005 Prostorové uspořádání sítí technického vybavení
- ČSN 75 5401 Navrhování vodovodního potrubí
- ČSN 75 5411 Vodovodní přípojky
- TNV 75 5402 Výstavba vodovodního potrubí
- ČSN 75 5911 Tlakové zkoušky vodovodního a závlahového potrubí
- ČSN EN 805 Vodárenství – požadavky na vnější sítě a jejich součásti
- ČSN 75 0905 Zkoušky vodotěsnosti nádrží vodárenských a kanalizačních nádrží
- ČSN 73 0873 Požární bezpečnost staveb – Zásobování požární vodou
- ČSN 75 5025 Orientační tabulky rozvodné vodovodní sítě
- TNV 75 5410 Bloky vodovodních potrubí
- ČSN EN 1074-2 Armatury pro zásobování vodou – Požadavky na použitelnost a jejich ověření zkouškami
- ČSN 75 5630 Vodovodní podchody pod dráhou a pozemní komunikací
- ČSN 75 62 61 Dešťové nádrže
- ČSN 75 5301 Vodárenské čerpací stanice
- ČSN 75 5455 Výpočet vnitřních vodovodů
- ČSN 25 7801 Vodoměry
- ČSN EN ISO 4064-1 Vodoměry pro studenou pitnou vodu a teplou vodu - Část 1: Metrologické a technické požadavky
- ČSN EN ISO 4064-2 Vodoměry pro studenou pitnou vodu a teplou vodu - Část 2: Zkušební metody
- ČSN EN ISO 4064-3 Vodoměry pro studenou pitnou vodu a teplou vodu - Část 3: Formát zkušební zprávy
- ČSN EN ISO 4064-4 Vodoměry pro studenou pitnou vodu a teplou vodu - Část 4: Nemetrolgické požadavky nezahrnuté v ISO 4064-1

- ČSN EN ISO 4064- 5 Vodoměry pro studenou pitnou vodu a teplou vodu - Část 5: Požadavky na instalaci
- ČSN EN ISO 14154 –4 Vodoměry - Část 4: Dodatečné funkce
- ČSN 75 6101 Stokové sítě a kanalizační přípojky
- ČSN EN 1610 Provádění stok a kanalizačních přípojek a jejich zkoušení
- ČSN EN 16932-2 Odvodňovací a stokové systémy vně budov - Čerpací systémy
- ČSN 75 6909 Zkoušky vodotěsnosti stok
- ČSN EN 12 889 Bezvýkopové provádění stok a kanalizačních přípojek a jejich zkoušení
- ČSN 75 6230 Podchody stok a kanalizačních přípojek pod dráhou a pozemní komunikací
- ČSN 75 6551 Odvádění a čištění odpadních vod s obsahem ropných látek
- TNV 75 6011 Ochrana prostředí kolem kanalizačních zařízení
- ČSN 73 6133 Návrh a provádění zemního tělesa pozemních komunikací

## 11 Zkratky a definice

- |       |  |
|-------|--|
| • DN  | vnitřní průměr (jmenovitá světlost) potrubí, hodnota se uvádí v mm |
| • d   | vnější průměr potrubí používaná u plastových potrubí v mm          |
| • PE  | polyetylén   |
| • PVC | polyvinylchlorid   |
| • ČOV | čistiřna odpadních vod   |